

ORANIER

Kaminöfen



2019/20

Technik für deine Familie

Unsere Mission

Technik für deine Familie

Seit über hundert Jahren erwärmen unsere Produkte das Familienleben in allen Generationen. Wenn wir vor dem Hintergrund unserer Erfahrung gefragt werden, was einen charaktervollen Familien-Kaminofen auszeichnet, dann antworten wir: Er muss seiner Verantwortung langfristig gerecht werden. Als zuverlässiger Wärmespender. Als architektonisches Herzstück im familiären Wohnambiente und als ein behaglicher Ort des heimischen Zusammenkommens. Entsprechend dieser Anforderungen machen wir keine Kompromisse in Sachen Technik, Design und Funktionalität.



Unsere Mission

ORANIER mit den beiden Sparten Heiztechnik und Küchentechnik ist ein mittelständisches Familienunternehmen in Haiger, im Herzen von Deutschland. Seit über 100 Jahren wird, „Technik für deine Familie“ von der Entwicklung über Design bis zur Produktion entworfen. Kundennutzen und Qualität stehen dabei im Mittelpunkt. Ein flächendeckender Kundendienst, eine leistungsfähige Logistik sowie ein großes Ersatzteillager garantieren schnelle Hilfe auch weit über die Garantiephase hinaus.

ORANIER ist nicht nur Technik – ORANIER ist Teil der Familie – und das seit über 100 Jahren.

Dipl.-Kfm. Nikolaus Fleischhacker
Geschäftsführer und Inhaber



Produktinformationen



Profilierte Feuerraumauskleidung

Die Ofenauskleidung aus profilierten Vermiculite-Formteilen mit hoher Festigkeit und ansprechender Oberfläche sieht nicht nur gut aus, sie fördert auch die gewünschte Verwirbelung der Brenngase für eine saubere Verbrennung.



Wärmespeicher „W+“

Die integrierte Spezial-Speichermasse kann je nach Aufladung bis zu 13 Stunden nach Erlöschen des Feuers weiterhin Wärme abgeben.



Automatikregelung

Brennstoffautomatik mit einer Voreinstellung regelt die optimale Dosierung der Verbrennungsluft bei Holz- und Braunkohlebriketts.



24 h Dauerbetrieb

Ein besonderes Merkmal von Qualität und Umweltfreundlichkeit. Der Ofen kann zeitlich unbegrenzt betrieben werden. Nur angegebene und zulässige Brennstoffe verwenden! Anleitung beachten!



Raumheizvermögen

Das Raumheizvermögen dient zur Auswahl der richtigen Ofenleistung.



Wirkungsgrad

Der Wirkungsgrad beschreibt den tatsächlich nutzbaren Teil der Brennstoffenergie. Die Restenergie wird für die Funktion des Schornsteins benötigt.



ORANIER Safe-Verschlussystem raumluftunabhängiger Betrieb

Die geschlossene Tür bleibt nachhaltig dicht. Das hydraulische System ist nahezu wartungsfrei und verschleißarm. Die Tür ist ergonomisch leicht zu bedienen und schließt äußerst geräuscharm.

Bitte beachten:

Kaminöfen mit einer Zulassung des DIBT (Deutsches Institut für Bautechnik) können im Luftverbund mit Zuluft, Rauchrohr und Feuerstätte raumluftunabhängig ohne zusätzliche Sicherheitseinrichtungen betrieben werden.



ORANIER Snap-Lock-System (Schnappverschluss)

Selbstverriegelnde Verschlussmechanik. Beim Schließen der Tür schnappt ein Verschlussriegel durch Federkraft zu und hält die Tür sicher verschlossen. Zum Öffnen wird die Tür einfach am XXL-Griff aufgezogen.



Mehrfachverriegelung

Die Mehrfachverriegelung verhindert ein Verziehen der Feuertür durch hohe Temperaturen. Zudem wird durch besonders gute Dichtigkeit der Eintritt ungewünschter Luftzufuhr verhindert und somit die Verbrennungsqualität im Ofen stabil gehalten.



Verbrennungsluftzufuhr

Bei modernen, besonders dichten Häusern mit kontrollierten Lüftungsanlagen muss die Verbrennungsluft von außen zugeführt werden, damit kein Unterdruck im Wohnraum mit Ofen entstehen kann. Dazu bedarf es einer separaten externen Luftzufuhr.

Bitte beachten:

Der gleichzeitige Betrieb von Feuerstätten mit festen Brennstoffen und kontrollierten Lüftungsanlagen ist nur zulässig, wenn die Feuerstätte über eine allgemeine baurechtliche Zulassung als raumluftunabhängige Feuerstätte nach DIBT verfügt oder eine Sicherheitseinrichtung wie z. B. ein Unterdruckwächter zur Abschaltung von kontrollierten Lüftungsanlagen bei einem gefährlichen Unterdruck installiert ist. Weitere Angaben zum Zulassungsstatus gem. DIBT finden Sie direkt bei der Gerätebeschreibung.



Scheibenspülung

Ein gezielt geführter Luftstrom verhindert das Kondensieren und Ablagern von Rauchgasen an der Scheibeninnenseite. Dadurch bleibt die Scheibe sauber.



Dreifach-Luftsystem

Das spezielle ORANIER Dreifach-Luftsystem sorgt immer dort für eine optimal dosierte Verbrennungsluft, wo sie für den Verbrennungsprozess benötigt wird. Eine besonders saubere und effiziente Verbrennung ist das gewünschte Ergebnis.



Wasser-Wärmetauscher

Wasser-Wärmetauscher in Kaminöfen bieten die Möglichkeit, einen Teil der produzierten Wärmeleistung in das Zentralheizungssystem einzuspeisen. Eine Einsparung bei Öl und Gas sowie eine Reduktion der CO₂-Belastung sind die Folge.



Brennkammer: Länge der Holzscheite

ORANIER Brennkammern sind für übliche Holzscheitlängen von 25 bis 40 cm ausgelegt.



Luftdurchströmter Griff

Durch Luftzirkulation im ergonomisch geformten Röhrengriff wird die Temperatur an der Oberfläche weitgehend gesenkt.

Inhalt

Kaminöfen



Arena W+

08



Arena

10



Rota Top 2.0

12



Rota Tre 2.0

14



Rota 2.0

16



Polar W+ 2.0

20



Polar 7-2.0

22



Polar 5-2.0

24



Polar Eck

26



Hera Massiv 2.0

28



Corner

30

Wasserführende Kaminöfen



Arena Aqua

34



Polar Aqua

36



Zubehör

≈ Zubehör wasserführende Kaminöfen	38
Bodenplatten	40
Glas-Vorlegeplatten	41
Rauchrohr-Zubehör Kaminöfen	42
Zubehör Kaminöfen	44
Farbvarianten und Abdeckplatten	46
Technische Daten	48

Wissenswertes

Produktinformationen (Piktogramme)	Ausklapper vorne
Das Unternehmen	04
Das Energieeffizienzlabel	06
ORANIER Kundendienstportal	50
Allgemeine Geschäftsbedingungen	51

≈ = wasserführend

= Wärmespeicher (W+)

Die **Wärme**
zwischen **uns.**



Unser Versprechen



Tradition

Der Gründer der Gießerei am Rande von Dillenburg war ein Neffe von Wilhelm I., dem Begründer des Königshauses Oranien-Nassau. Seit 1904 werden die Heiz- und Kochgeräte unter dem Namen ORANIER vertrieben und überzeugen immer wieder durch neue Ideen, innovative Technik und zeitloses Design.



Kompetenz

Viele innovative Produkte haben ihren Ursprung im Haus ORANIER. Von der Idee über die Entwicklung bis hin zur Serienfertigung im Haus und bei ausgewählten Produktionspartnern profitieren Sie von unserer jahrzehntelangen Erfahrung.



Vertrauen

Unsere Produkte schaffen durch hohe Qualität und Funktionalität Kundenzufriedenheit. Zuverlässigkeit und Kontinuität prägen unser tägliches Handeln.

Service

Für ORANIER bedeutet Service, ein verlässlicher Partner für den Handel zu sein. Wir überzeugen unsere Partner durch passende Lösungen. Unsere Prozesse richten sich in allen Abteilungen und im After-Sales-Service am Kundennutzen aus.

Der Umwelt zuliebe: die 2. Stufe der BImSchV

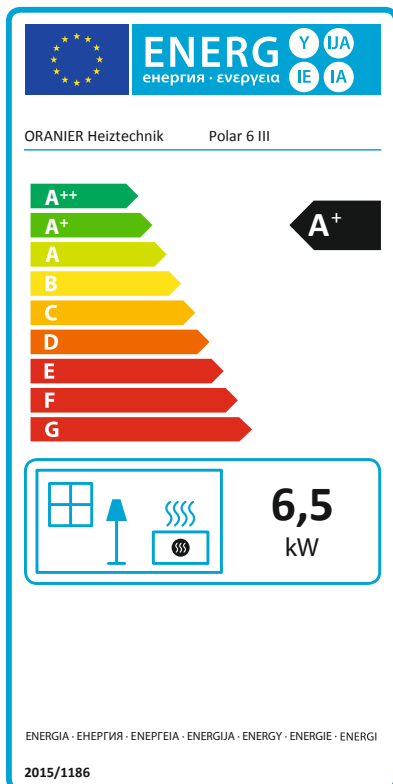
Mit dem 01.01.2015 trat die vom Gesetzgeber geregelte 2. Stufe der BImSchV in Kraft. Diese fordert die Einhaltung verschärfter Grenzwerte bei neu gebauten Holzfeuerstätten.
Sie erfüllt alle spezifischen Normen (z. B. Ö-Norm, LRV Schweiz und spezifische Städtenormen), da damit alle geforderten Grenzwerte erfüllt werden.
Aber auch bestehende Einzelraumfeuerungsanlagen müssen in Abhängigkeit von Alter und Qualität des Heizeinsatzes nachgerüstet oder ausgetauscht werden



Zeitpunkt der Typenprüfung (laut Typenschild)	Zeitpunkt der Nachrüstung bzw. Außerbetriebnahme
Vor dem 01.01.1975 oder Jahr der Typenprüfung nicht mehr feststellbar	31.12.2014
01.01.1975 bis zum 31.12.1984	31.12.2017
01.01.1985 bis zum 31.12.1994	31.12.2020
01.01.1995 bis zum 22.03.2010	31.12.2024

Ersetzt ein moderner Kaminofen eine veraltete Feuerstätte, lassen sich Feinstaub und andere Schadstoffe um bis zu 85 % reduzieren!
Hinzu kommt, dass die Verbrennung von Holz keine zusätzlichen Treibhausgase produziert, da nur so viel Kohlendioxid freigesetzt wird, wie der Baum während seines Wachstums aufgenommen hat. Die neuen Geräte sind deutlich sparsamer, effizienter und emissionsärmer als ihre Vorgänger.

Sämtliche von uns gelieferten Heizgeräte erfüllen alle gültigen Regelungen und sind somit garantiert sauber!



Energieeffizienzlabel regeln nun auch die Wärmewirtschaft

Ab dem 01.01.2018 müssen laut Gesetzgeber Einzelraumheizgeräte mit einem Energieeffizienzlabel ausgestattet werden.

Unter diese Verordnung fallen Einzelraumheizgeräte mit einer Nennwärmeleistung unter 50 kW, die gasförmige, flüssige und feste Brennstoffe in Wärme umwandeln. Geräte mit Wassertasche fallen ebenso unter die Verordnung wie auch Geräte mit offener Brennkammer und offener Abgasführung.

Das Label enthält verschiedene Informationen und das Layout ist exakt vorgeschrieben. Die Energieeffizienzklassen A++ bis G, farblich abgestuft von Grün nach Rot. Der schwarze Pfeil gibt die Effizienzklasse des jeweiligen Gerätes an. Unter der Skalierung befinden sich zwei Felder – das Obere für die Wärmeabgabe in kW und das Untere für eine mögliche Wärmeabgabe über einen Wärmeüberträger in ein vorhandenes Heizsystem.

Der Verbraucher bekommt mit dem Energieeffizienzlabel übersichtlich alle wesentlichen Produkteigenschaften und somit eine objektive Vergleichsübersicht.





Arena W+ Korpus Stahl Schwarz,
Abdeckplatte Glas



Arena W+ Korpus Stahl Schwarz,
Abdeckplatte Sandstein



Arena W+ Korpus Stahl Schwarz,
Abdeckplatte Speckstein



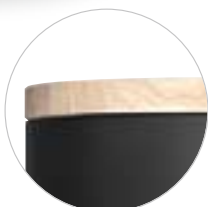
Korpus Stahl Schwarz,
Abdeckplatte Stahl Schwarz



Korpus Stahl Schwarz,
Abdeckplatte Glas



Korpus Stahl Schwarz,
Abdeckplatte Speckstein

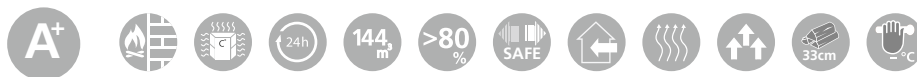


Korpus Stahl Schwarz,
Abdeckplatte Sandstein



Korpus Stahl Schwarz,
Abdeckplatte Kalkstein Cream

Arena W+



Serienmäßiger Lieferumfang

- » Speicherstein W+, 40 kg
- » ORANIER Safe-Verschlussssystem
- » Massiver Gussboden
- » Luftdurchströmter Griff
- » Profilierte Feuerraumauskleidung
- » Serienmäßiger externer Verbrennungsluftanschluss (Anschlussstutzen ist vormontiert und inklusive)



Speicherstein W+

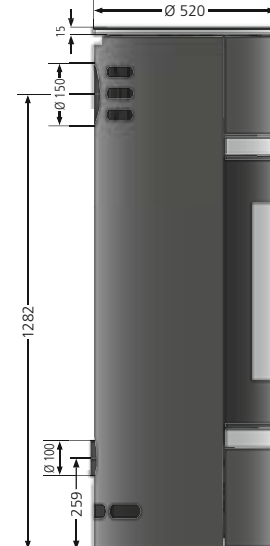
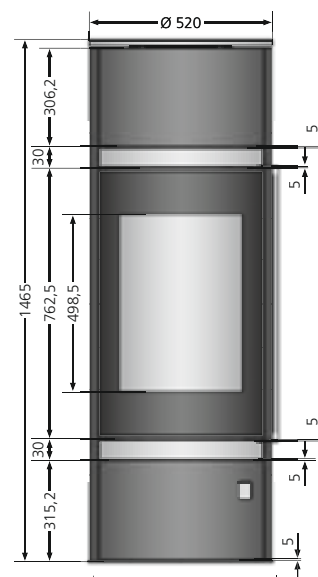
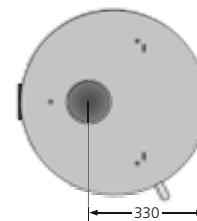
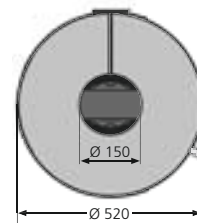


Safe-Verschlussssystem



Massiver Gussboden

Der Kaminofen Arena W+ ist für raumluftunabhängigen Betrieb (RLU) zugelassen.
DIBt: Z-43.12-400



Technische Angaben

Energieeffizienz		A+
Anschlussmöglichkeit		oben / hinten
Raumluftunabhängiger Betrieb mit externer Luftzufuhr		hinten / unten
Nennwärmeleistung	kW	7,0
Gewicht (inkl. Verpackung)		
Stahl / Stein	kg	250 / 276
Speicherstein W+	kg	40
Raumheizvermögen bis	m ³	144
Länge Holzscheite	cm	33
Abgasmassenstrom	g/s	7,9
Abgastemperatur	°C	327
erforderlicher Förderdruck	mbar	0,12

Alle technischen Daten ausführlich auf Seite 48.

Erhältlich in den Ausführungen	Best.-Nr.	EAN-Code	Preise* € ohne MwSt.	Preise* € inkl. 19 % MwSt.
Arena W+ Abdeckplatte Stahl Schwarz, Korpus Stahl Schwarz	5895 10	4029808574830	3.089,00	3.675,91
Arena W+ Abdeckplatte Glas, Korpus Stahl Schwarz	5895 30	4029808574847	3.189,00	3.794,91
Arena W+ Abdeckplatte Speckstein, Korpus Stahl Schwarz	5895 22	4029808574854	3.189,00	3.794,91
Arena W+ Abdeckplatte Sandstein, Korpus Stahl Schwarz	5895 42	4029808574861	3.189,00	3.794,91
Arena W+ Abdeckplatte Kalkstein Cream, Korpus Stahl Schwarz	5895 87	4029808574878	3.189,00	3.794,91
Optionales Zubehör				
Rohrbogen für Anschluss hinten	9212 37	4029808450608	46,00	54,74
Dreh-Tableau Schwarz, Ø 510 mm (Anschluss oben)	9214 73	4029808539433	479,00	570,01

* Preisgültigkeit: 30.04.2020

Darstellungen sind exemplarisch. Abweichungen stellen keinen Mangel dar.



Arena Korpus Stahl Schwarz,
Abdeckplatte Sandstein



Arena Korpus Stahl Schwarz,
Abdeckplatte Kalkstein Cream



Arena Korpus Stahl Schwarz,
Abdeckplatte Glas



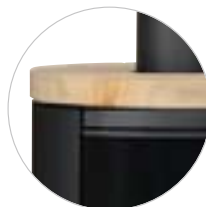
Korpus Stahl Schwarz,
Abdeckplatte Stahl Schwarz



Korpus Stahl Schwarz,
Abdeckplatte Glas



Korpus Stahl Schwarz,
Abdeckplatte Speckstein



Korpus Stahl Schwarz,
Abdeckplatte Sandstein



Korpus Stahl Schwarz,
Abdeckplatte Kalkstein Cream

Arena



Serienmäßiger Lieferumfang

- » ORANIER Safe-Verschlussssystem
- » Massiver Gussboden
- » Luftdurchströmter Griff
- » Profilierte Feuerraumauskleidung
- » Serienmäßiger externer Verbrennungsluftanschluss (Anschlussstutzen ist vormontiert und inklusive)



Vollglasscheibe

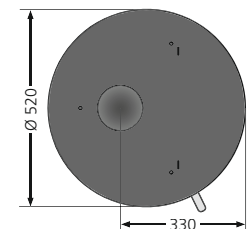
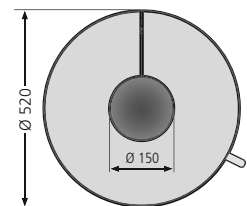


Safe-Verschlussssystem

Der Kaminofen Arena ist für raumluftunabhängigen Betrieb (RLU) zugelassen.
DIBt: Z-43.12.-400



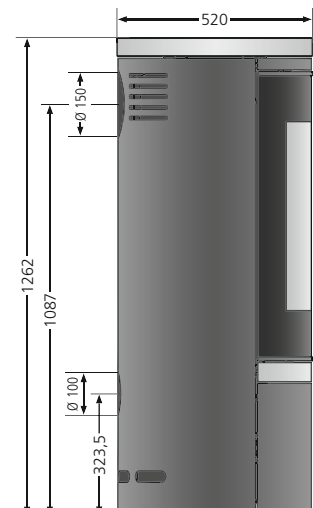
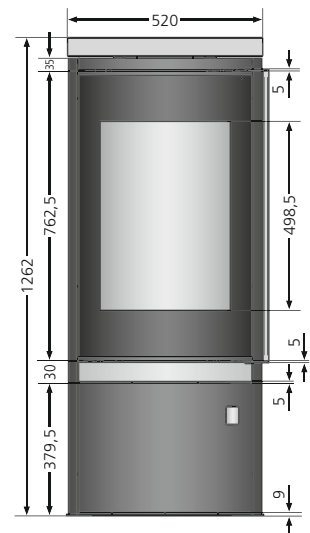
Massiver Gussboden



Technische Angaben

Energieeffizienz		A+
Anschlussmöglichkeit		oben / hinten
Raumluftunabhängiger Betrieb mit externer Luftzufuhr		hinten / unten
Nennwärmeleistung	kW	7,0
Gewicht (inkl. Verpackung)		
Stahl / Stein	kg	170 / 187
Raumheizvermögen bis	m ³	144
Länge Holzscheite	cm	33
Abgasmassenstrom	g/s	7,9
Abgastemperatur	°C	327
erforderlicher Förderdruck	mbar	0,12

Alle technischen Daten ausführlich auf Seite 48.



Erhältlich in den Ausführungen	Best.-Nr.	EAN-Code	Preise* € ohne MwSt.	Preise* € inkl. 19 % MwSt.
Arena Abdeckplatte Stahl Schwarz, Korpus Stahl Schwarz	5899 10	4029808574885	2.179,00	2.593,01
Arena Abdeckplatte Glas, Korpus Stahl Schwarz	5899 30	4029808574892	2.279,00	2.712,01
Arena Abdeckplatte Speckstein, Korpus Stahl Schwarz	5899 22	4029808574908	2.279,00	2.712,01
Arena Abdeckplatte Sandstein, Korpus Stahl Schwarz	5899 42	4029808574915	2.279,00	2.712,01
Arena Abdeckplatte Kalkstein Cream, Korpus Stahl Schwarz	5899 87	4029808574922	2.279,00	2.712,01
Optionales Zubehör				
Dreh-Tableau Schwarz, Ø 510 mm (Anschluss oben)	9214 73	4029808539433	479,00	570,01

* Preisgültigkeit: 30.04.2020

Darstellungen sind exemplarisch. Abweichungen stellen keinen Mangel dar.



Rota Top 2.0 Korpus Stahl Schwarz,
Abdeckplatte Kalkstein Bianco



Rota Top 2.0 Korpus Stahl Schwarz,
Abdeckplatte Grappa



Rota Top 2.0 Stahl Schwarz



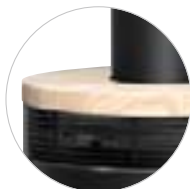
Korpus Stahl Schwarz,
Abdeckplatte Stahl Schwarz



Korpus Stahl Schwarz,
Abdeckplatte Glas



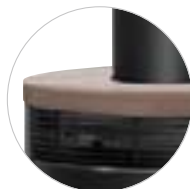
Korpus Stahl Schwarz,
Abdeckplatte Speckstein



Korpus Stahl Schwarz,
Abdeckplatte Sandstein



Korpus Stahl Schwarz,
Abdeckplatte Kalkstein Bianco



Korpus Stahl Schwarz,
Abdeckplatte Grappa

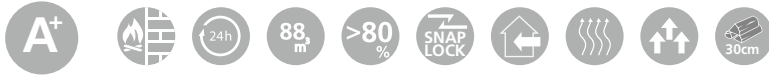


Korpus Stahl Schwarz,
Abdeckplatte
Keramik Seidenweiß



Korpus Stahl Schwarz,
Abdeckplatte
Keramik Bordeauxrot

Rota Top 2.0



Serienmäßiger Lieferumfang

- » Profilierte Feuerraumauskleidung
- » Massive Gusstür mit Edelstahl-Einfassung
- » Tür Holzlegefach aus massivem Guss
- » Luftdurchströmter Griff
- » Serienmäßiger externer Verbrennungsluftanschluss

Der Anschlussstutzen ist im Lieferumfang nicht enthalten.



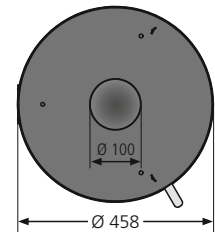
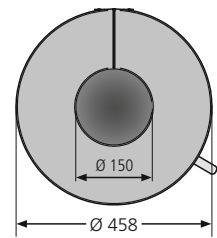
Massive Gusstür
Holzlegefach



Ergonomischer Stangengriff
und massive Gusstür mit Edelstahl-Einfassung



Profilierte Vermiculite-
Feuerraumauskleidung



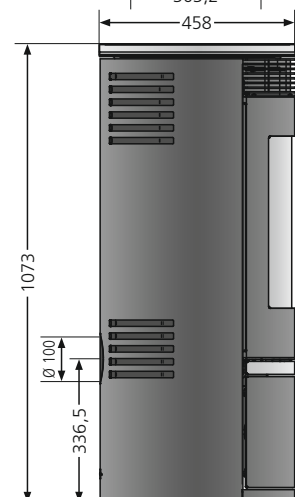
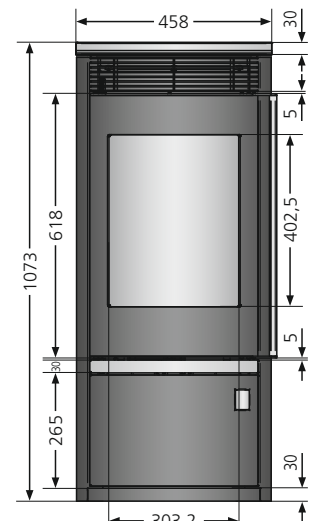
Technische Angaben

Energieeffizienz		A+
Anschlussmöglichkeit		oben
Betrieb mit externer Luftzufuhr		hinten / unten
Nennwärmeleistung	kW	5,5
Gewicht (inkl. Verpackung) Stahl / Glas / Stein	kg	113 / 112 / 122
Raumheizvermögen bis	m ³	88
Länge Holzscheite	cm	30
Abgasmassenstrom	g/s	5,2
Abgastemperatur	° C	295
erforderlicher Förderdruck	mbar	0,12

Alle technischen Daten ausführlich auf Seite 48.

Erhältlich in den Ausführungen	Best.-Nr.	EAN-Code	Preise* € ohne MwSt.	Preise* € inkl. 19 % MwSt.
Rota Top 2.0 Abdeckplatte Stahl Schwarz, Korpus Stahl Schwarz	5793 50	4029808574939	1.229,00	1.462,51
Rota Top 2.0 Abdeckplatte Glas, Korpus Stahl Schwarz	5793 51	4029808574946	1.339,00	1.593,41
Rota Top 2.0 Abdeckplatte Speckstein, Korpus Stahl Schwarz	5793 52	4029808574953	1.339,00	1.593,41
Rota Top 2.0 Abdeckplatte Sandstein, Korpus Stahl Schwarz	5793 53	4029808574960	1.339,00	1.593,41
Rota Top 2.0 Abdeckplatte Kalkstein Bianco, Korpus Stahl Schwarz	5793 59	4029808593572	1.339,00	1.593,41
Rota Top 2.0 Abdeckplatte Keramik Bordeauxrot, Korpus Stahl Schwarz	5793 55	4029808574984	1.409,00	1.676,71
Rota Top 2.0 Abdeckplatte Keramik Seidenweiß, Korpus Stahl Schwarz	5793 56	4029808574991	1.409,00	1.676,71
Rota Top 2.0 Abdeckplatte Keramik Grappa, Korpus Stahl Schwarz	5793 57	4029808575004	1.409,00	1.676,71
Optionales Zubehör				
Anschlussstutzen für Verbrennungsluftzufuhr	9200 69	4029807779991	36,00	42,84
Dreh-Tableau Schwarz, Ø 460 mm (Anschluss oben)	9214 72	4029808539426	459,00	546,21

* Preisgültigkeit: 30.04.2020



Darstellungen sind exemplarisch. Abweichungen stellen keinen Mangel dar.



Rota Tre 2.0 Korpus Stahl Schwarz,
Abdeckplatte Keramik Bordeauxrot



Rota Tre 2.0 Korpus Stahl Schwarz,
Abdeckplatte Speckstein



Korpus Stahl Schwarz,
Abdeckplatte Stahl Schwarz

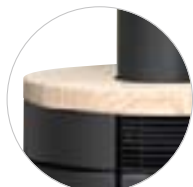


Korpus Stahl Schwarz,
Abdeckplatte Glas

Rota Tre 2.0
Korpus Stahl Schwarz,
Abdeckplatte Glas



Korpus Stahl Schwarz,
Abdeckplatte Speckstein



Korpus Stahl Schwarz,
Abdeckplatte Sandstein



Korpus Stahl Schwarz,
Abdeckplatte Kalkstein Bianco



Korpus Stahl Schwarz,
Abdeckplatte Grappa

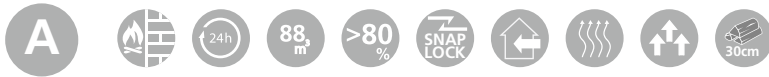


Korpus Stahl Schwarz,
Abdeckplatte
Keramik Seidenweiß



Korpus Stahl Schwarz,
Abdeckplatte
Keramik Bordeauxrot

Rota Tre 2.0



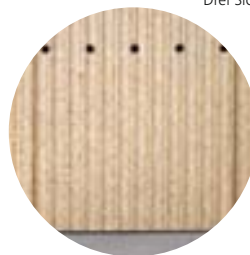
Serienmäßiger Lieferumfang

- » Profilierte Feuerraumauskleidung
- » Massive Gusstür mit Edelstahl-Einfassung
- » Luftdurchströmter Griff
- » Serienmäßiger externer Verbrennungsluftanschluss

Der Anschlussstutzen ist im Lieferumfang nicht enthalten.



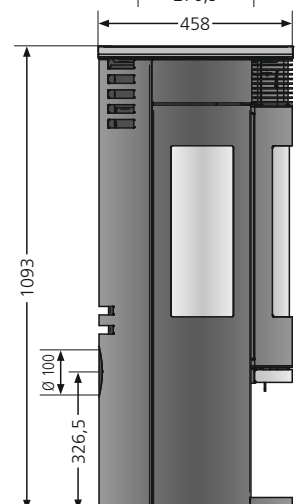
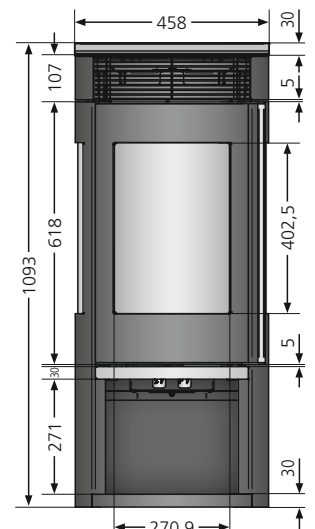
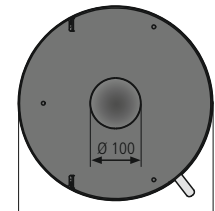
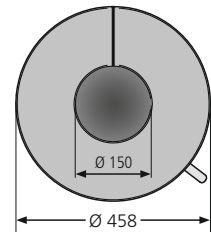
Drei Sichtscheiben



Profilierte Vermiculite-
Feuerraumauskleidung



Ergonomischer Stangengriff
und massive Gusstür
mit Edelstahl-Einfassung



Technische Angaben

Energieeffizienz		A
Anschlussmöglichkeit		oben
Betrieb mit externer Luftzufuhr		hinten / unten
Nennwärmeleistung	kW	5,5
Gewicht (inkl. Verpackung) Stahl / Glas / Stein	kg	119 / 109 / 119
Raumheizvermögen bis	m ³	88
Länge Holzscheite	cm	30
Abgasmassenstrom	g/s	6,0
Abgastemperatur	° C	282
erforderlicher Förderdruck	mbar	0,12

Alle technischen Daten ausführlich auf Seite 48.

Erhältlich in den Ausführungen	Best.-Nr.	EAN-Code	Preise* € ohne MwSt.	Preise* € inkl. 19 % MwSt.
Rota Tre 2.0 Abdeckplatte Stahl Schwarz, Korpus Stahl Schwarz	5794 10	4029808575011	1.499,00	1.783,81
Rota Tre 2.0 Abdeckplatte Glas, Korpus Stahl Schwarz	5794 30	4029808575028	1.559,00	1.855,21
Rota Tre 2.0 Abdeckplatte Speckstein, Korpus Stahl Schwarz	5794 22	4029808575035	1.559,00	1.855,21
Rota Tre 2.0 Abdeckplatte Sandstein, Korpus Stahl Schwarz	5794 42	4029808575042	1.559,00	1.855,21
Rota Tre 2.0 Abdeckplatte Kalkstein Bianco, Korpus Stahl Schwarz	5794 89	4029808593589	1.559,00	1.855,21
Rota Tre 2.0 Abdeckplatte Keramik Bordeauxrot, Korpus Stahl Schwarz	5794 37	4029808575066	1.629,00	1.938,51
Rota Tre 2.0 Abdeckplatte Keramik Seidenweiß, Korpus Stahl Schwarz	5794 87	4029808575073	1.629,00	1.938,51
Rota Tre 2.0 Abdeckplatte Keramik Grappa, Korpus Stahl Schwarz	5794 32	4029808575080	1.629,00	1.938,51
Optionales Zubehör				
Anschlussstutzen für Verbrennungsluftzufuhr	9200 69	4029807779991	36,00	42,84
Dreh-Tableau Schwarz, Ø 460 mm (Anschluss oben)	9214 72	4029808539426	459,00	546,21

* Preisgültigkeit: 30.04.2020

Darstellungen sind exemplarisch. Abweichungen stellen keinen Mangel dar.



Rota 2.0 Korpus Stahl Schwarz,
Abdeckplatte Glas



Rota 2.0 Korpus Stahl Schwarz,
Abdeckplatte Kalkstein Bianco



Korpus Stahl Schwarz,
Abdeckplatte Stahl Schwarz



Korpus Stahl Schwarz,
Abdeckplatte Glas

Rota 2.0 Korpus
Stahl Schwarz,
Abdeckplatte
Keramik Bordeauxrot



Korpus Stahl Schwarz,
Abdeckplatte Speckstein



Korpus Stahl Schwarz,
Abdeckplatte Sandstein



Korpus Stahl Schwarz,
Abdeckplatte Kalkstein Bianco



Korpus Stahl Schwarz,
Abdeckplatte Grappa

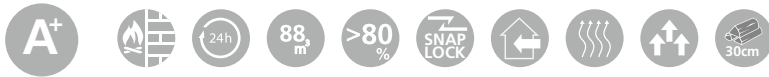


Korpus Stahl Schwarz,
Abdeckplatte
Keramik Seidenweiß



Korpus Stahl Schwarz,
Abdeckplatte
Keramik Bordeauxrot

Rota 2.0



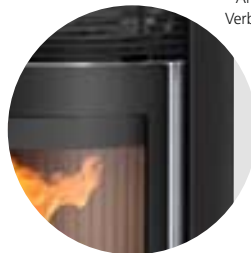
Serienmäßiger Lieferumfang

- » Profilierte Feuerraumauskleidung
- » Massive Gusstür mit Edelstahl-Einfassung
- » Luftdurchströmter Griff
- » Serienmäßiger externer Verbrennungsluftanschluss

Der Anschlussstutzen ist im Lieferumfang nicht enthalten.



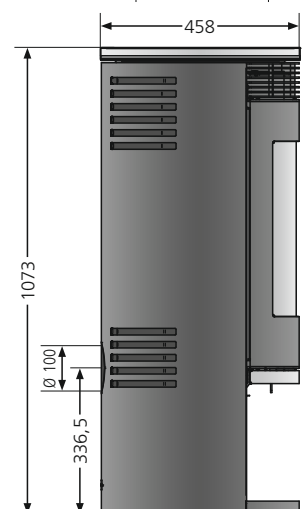
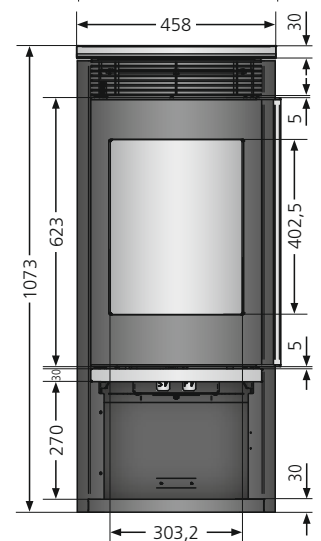
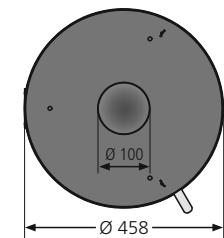
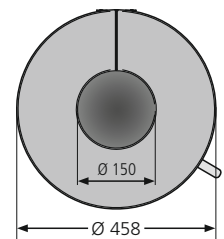
Anschlussstutzen für
Verbrennungsluftzufuhr



Ergonomischer Stangengriff
und massive Gusstür
mit Edelstahl-Einfassung



Profilierte Vermiculite-
Feuerraumauskleidung



Technische Angaben

Energieeffizienz		A+
Anschlussmöglichkeit		oben
Betrieb mit externer Luftzufuhr		hinten / unten
Nennwärmeleistung	kW	5,5
Gewicht (inkl. Verpackung) Stahl / Glas / Stein	kg	111 / 110 / 120
Raumheizvermögen bis	m ³	88
Länge Holzscheite	cm	30
Abgasmassenstrom	g/s	5,2
Abgastemperatur	° C	295
erforderlicher Förderdruck	mbar	0,12

Alle technischen Daten ausführlich auf Seite 48.

Erhältlich in den Ausführungen	Best.-Nr.	EAN-Code	Preise* € ohne MwSt.	Preise* € inkl. 19 % MwSt.
Rota 2.0 Abdeckplatte Stahl Schwarz, Korpus Stahl Schwarz	5793 10	4029808575097	1.159,00	1.379,21
Rota 2.0 Abdeckplatte Glas, Korpus Stahl Schwarz	5793 30	4029808575103	1.279,00	1.522,01
Rota 2.0 Abdeckplatte Speckstein, Korpus Stahl Schwarz	5793 22	4029808575110	1.279,00	1.522,01
Rota 2.0 Abdeckplatte Sandstein, Korpus Stahl Schwarz	5793 42	4029808575127	1.279,00	1.522,01
Rota 2.0 Abdeckplatte Kalkstein Bianco, Korpus Stahl Schwarz	5793 89	4029808593565	1.279,00	1.522,01
Rota 2.0 Abdeckplatte Keramik Bordeauxrot, Korpus Stahl Schwarz	5793 37	4029808575141	1.339,00	1.593,41
Rota 2.0 Abdeckplatte Keramik Seidenweiß, Korpus Stahl Schwarz	5793 87	4029808575158	1.339,00	1.593,41
Rota 2.0 Abdeckplatte Keramik Grappa, Korpus Stahl Schwarz	5793 32	4029808575165	1.339,00	1.593,41
Optionales Zubehör				
Anschlussstutzen für Verbrennungsluftzufuhr	9200 69	4029807779991	36,00	42,84
Dreh-Tableau Schwarz, Ø 460 mm (Anschluss oben)	9214 72	4029808539426	459,00	546,21

* Preisgültigkeit: 30.04.2020

Darstellungen sind exemplarisch. Abweichungen stellen keinen Mangel dar.

Der Kaminofen

mit Wärmespeicher

Ein Kaminofen mit Speichermasse kann mehr. Er speichert die Kraft des Feuers und gibt diese nach und nach wieder an den Wohnraum ab. Nach dem Erlöschen des Feuers strahlt die gespeicherte Wärme weiter und wirkt noch lange nach.



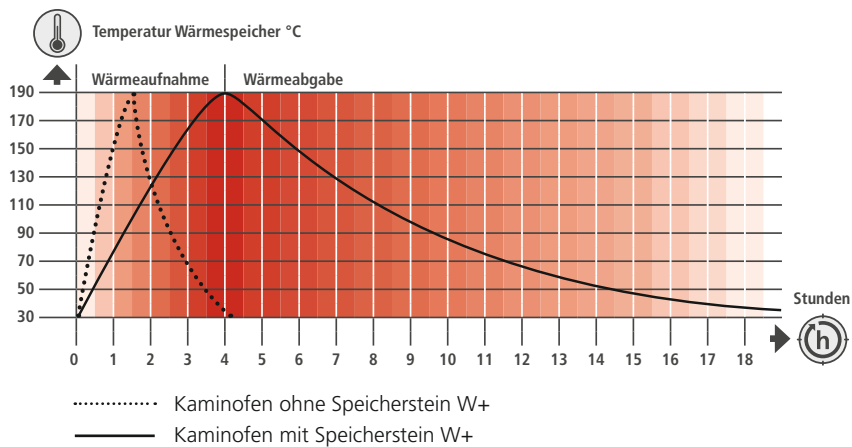


Speicherstein W+

W+

Unser Kraftpaket

- » Speichermasse aus speziell entwickeltem, hochwertigem HST-Schamotte
- » Äußerst hohe Dichte von $2,9 \text{ kg/dm}^3$
- » Nahezu konstante Wärmeleitfähigkeit von $1,2 \text{ W/mK}$
- » Anwendungstemperatur bis $1200 \text{ }^\circ\text{C}$
- » Sorgt für gleichmäßigere Temperaturverteilung im Raum, keine hohen Temperaturspitzen
- » Bei vollständiger Aufladung der Speichermasse ist eine nutzbare Wärmeabgabe von bis zu 12 Stunden möglich!





Polar W+ 2.0 Stahl Schwarz



Polar W+ 2.0 Keramik Seidenweiß,
Korpus Stahl Schwarz



Polar W+ 2.0 Keramik Grappa,
Korpus Stahl Schwarz



Stahl Schwarz



Speckstein



Sandstein



Keramik
Namib*



Keramik
Seidenweiß*



Keramik
Grappa*

* Keramik Lines

Polar W+ 2.0



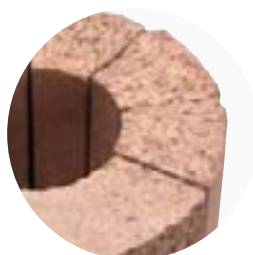
Serienmäßiger Lieferumfang

- » Speicherstein W+, ca. 40 kg
- » Luftregelung hinten
- » Tür Holzlegefach
- » Luftdurchströmter Griff
- » Serienmäßiger externer Verbrennungsluftanschluss

Der Anschlussstutzen ist im Lieferumfang nicht enthalten.



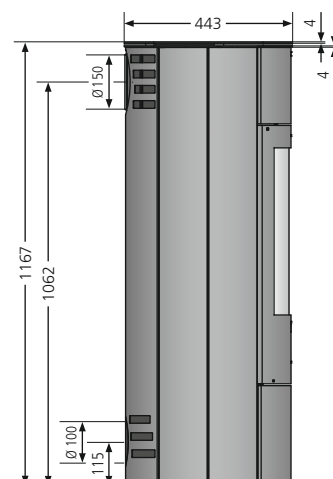
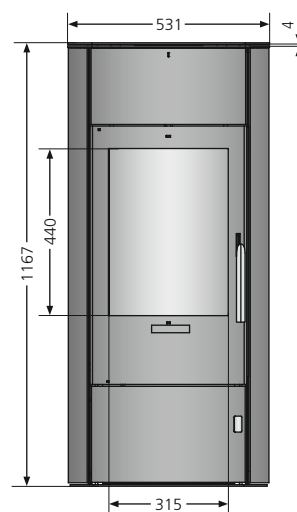
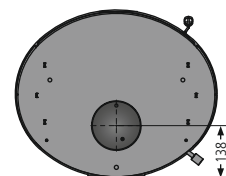
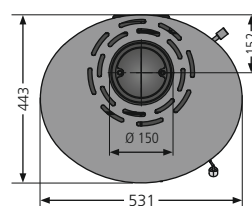
Luftdurchströmter Griff



Speicherstein W+



Anschlussstutzen für
Verbrennungsluftzufuhr



Technische Angaben

Energieeffizienz		A+
Anschlussmöglichkeit		oben / hinten
Betrieb mit externer Luftzufuhr		hinten / unten
Nennwärmeleistung	kW	6,5
Gewicht (inkl. Verpackung) Stahl / Stein	kg	185 / 234
Gewicht Speicherstein W+	kg	40
Raumheizvermögen bis	m³	131
Länge Holzscheite	cm	30
Abgasmassenstrom	g/s	7,2
Abgastemperatur	°C	256
erforderlicher Förderdruck	mbar	0,12

Alle technischen Daten ausführlich auf Seite 48.

Erhältlich in den Ausführungen	Best.-Nr.	EAN-Code	Preise* € ohne MwSt.	Preise* € inkl. 19 % MwSt.
Polar W+ 2.0 Stahl Schwarz	5449 11	4029808594845	1.789,00	2.128,91
Polar W+ 2.0 Speckstein, Korpus Stahl Schwarz	5449 23	4029808594852	2.449,00	2.914,31
Polar W+ 2.0 Sandstein, Korpus Stahl Schwarz	5449 42	4029808594869	2.449,00	2.914,31
Polar W+ 2.0 Keramik Namib, Korpus Stahl Schwarz	5449 84	4029808594876	2.599,00	3.092,81
Polar W+ 2.0 Keramik Seidenweiß, Korpus Stahl Schwarz	5449 85	4029808594883	2.599,00	3.092,81
Polar W+ 2.0 Keramik Grappa, Korpus Stahl Schwarz	5449 87	4029808594890	2.599,00	3.092,81
Optionales Zubehör				
Anschlussstutzen für Verbrennungsluftzufuhr	9200 69	4029807779991	36,00	42,84

* Preisgültigkeit: 30.04.2020

Darstellungen sind exemplarisch. Abweichungen stellen keinen Mangel dar.



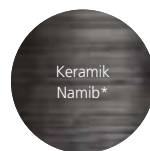
Polar 7-2.0 Speckstein,
Korpus Stahl Schwarz



Polar 7-2.0 Keramik Namib,
Korpus Stahl Schwarz



Polar 7-2.0 Keramik Seidenweiß,
Korpus Stahl Schwarz



* Keramik Lines

Polar 7-2.0



Serienmäßiger Lieferumfang

- » Luftregelung hinten
- » Tür Holzlegefach
- » Luftdurchströmter Griff
- » Serienmäßiger externer Verbrennungsluftanschluss

Der Anschlussstutzen ist im Lieferumfang nicht enthalten.



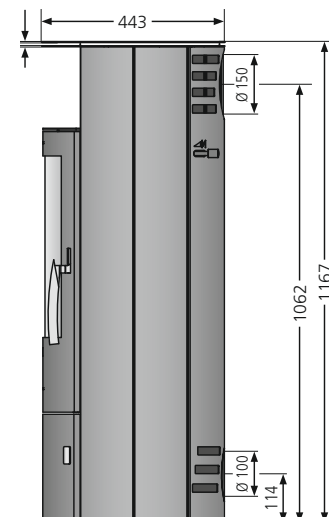
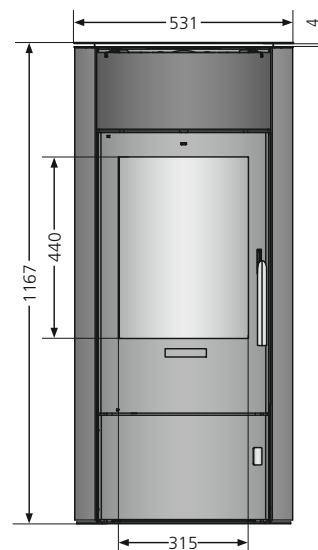
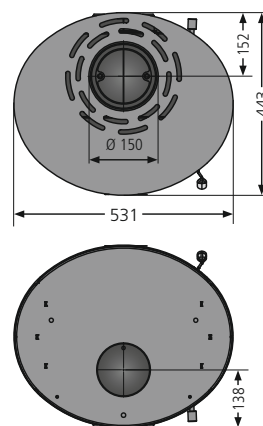
Luftdurchströmter Griff



Luftregelung
Geräterückseite



Anschlussstutzen für
Verbrennungsluftzufuhr



Technische Angaben

Energieeffizienz		A+
Anschlussmöglichkeit		oben / hinten
Betrieb mit externer Luftzufuhr		hinten / unten
Nennwärmeleistung	kW	6,5
Gewicht (inkl. Verpackung) Stahl / Stein	kg	145 / 194
Raumheizvermögen bis	m ³	131
Länge Holzscheite	cm	30
Abgasmassenstrom	g/s	7,2
Abgastemperatur	°C	256
erforderlicher Förderdruck	mbar	0,12

Alle technischen Daten ausführlich auf Seite 48.

Erhältlich in den Ausführungen	Best.-Nr.	EAN-Code	Preise* € ohne MwSt.	Preise* € inkl. 19 % MwSt.
Polar 7 - 2.0 Stahl Schwarz	5447 11	4029808575325	1.599,00	1.902,81
Polar 7 - 2.0 Speckstein, Korpus Stahl Schwarz	5447 23	4029808575332	2.349,00	2.795,31
Polar 7 - 2.0 Sandstein, Korpus Stahl Schwarz	5447 42	4029808575349	2.349,00	2.795,31
Polar 7 - 2.0 Keramik Namib, Korpus Stahl Schwarz	5447 84	4029808575356	2.549,00	3.033,31
Polar 7 - 2.0 Keramik Seidenweiß, Korpus Stahl Schwarz	5447 85	4029808575363	2.549,00	3.033,31
Polar 7 - 2.0 Keramik Grappa, Korpus Stahl Schwarz	5447 87	4029808575370	2.549,00	3.033,31
Optionales Zubehör				
Anschlussstutzen für Verbrennungsluftzufuhr	9200 69	4029807779991	36,00	42,84

* Preisgültigkeit: 30.04.2020

Darstellungen sind exemplarisch. Abweichungen stellen keinen Mangel dar.



Polar 5-2.0 Stahl Schwarz



Polar 5-2.0 Sandstein,
Korpus Stahl Schwarz



Polar 5-2.0 Kalkstein Cream,
Korpus Stahl Schwarz



Stahl Schwarz



Speckstein



Sandstein



Kalkstein Cream

Polar 5-2.0



Serienmäßiger Lieferumfang

- » Luftregelung hinten
- » Tür Holzlegefach
- » Luftdurchströmter Griff
- » Serienmäßiger externer Verbrennungsluftanschluss

Der Anschlussstutzen ist im Lieferumfang nicht enthalten.



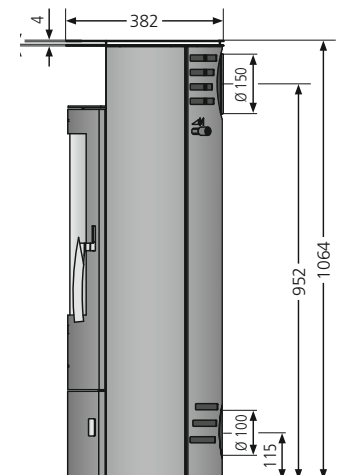
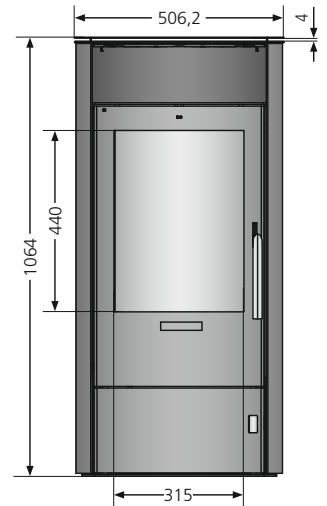
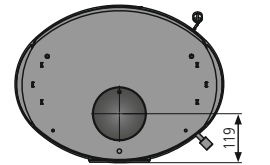
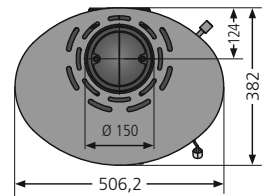
Luftdurchströmter Griff



Anschlussstutzen für
Verbrennungsluftzufuhr



Luftregelung
Geräterückseite



Technische Angaben

Energieeffizienz		A+
Anschlussmöglichkeit		oben / hinten
Betrieb mit externer Luftzufuhr		hinten / unten
Nennwärmeleistung	kW	5,0
Gewicht (inkl. Verpackung) Stahl / Stein	kg	100 / 139
Raumheizvermögen bis	m ³	88
Länge Holzscheite	cm	25
Abgasmassenstrom	g/s	5,7
Abgastemperatur	°C	266
erforderlicher Förderdruck	mbar	0,12

Alle technischen Daten ausführlich auf Seite 48.

Erhältlich in den Ausführungen	Best.-Nr.	EAN-Code	Preise* € ohne MwSt.	Preise* € inkl. 19 % MwSt.
Polar 5 - 2.0 Stahl Schwarz	5445 11	4029808575448	1.429,00	1.700,51
Polar 5 - 2.0 Speckstein, Korpus Stahl Schwarz	5445 23	4029808575455	2.199,00	2.616,81
Polar 5 - 2.0 Sandstein, Korpus Stahl Schwarz	5445 42	4029808575462	2.199,00	2.616,81
Polar 5 - 2.0 Kalkstein Cream, Korpus Stahl Schwarz	5445 87	4029808575493	2.299,00	2.735,81

Optionales Zubehör

Anschlussstutzen für Verbrennungsluftzufuhr	9200 69	4029807779991	36,00	42,84
---	---------	---------------	-------	--------------

* Preisgültigkeit: 30.04.2020

Darstellungen sind exemplarisch. Abweichungen stellen keinen Mangel dar.



Polar Eck Keramik Seidenweiß,
Korpus Stahl Gussgrau



Polar Eck Speckstein,
Korpus Stahl Gussgrau



Polar Eck Keramik Grappa,
Korpus Stahl Gussgrau



Stahl Gussgrau



Speckstein



Keramik
Namib*



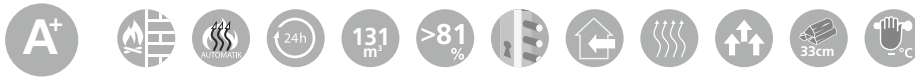
Keramik
Seidenweiß*



Keramik
Grappa*

* Keramik Lines

Polar Eck



Luftdurchströmter Griff

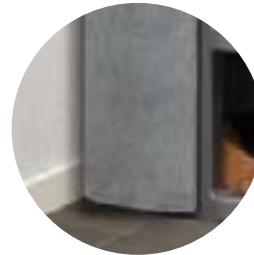
Serienmäßiger Lieferumfang

- » Varianten Stein / Keramik mit Kombi-Abdeckplatte und Platte Warmhaltefach
- » Automatikregelung
- » Abschirmblech für Rauchrohr
- » Profilierte Feuerraumauskleidung
- » Luftdurchströmter Griff
- » Serienmäßiger externer Verbrennungsluftanschluss

Der Anschlussstutzen ist im Lieferumfang nicht enthalten.

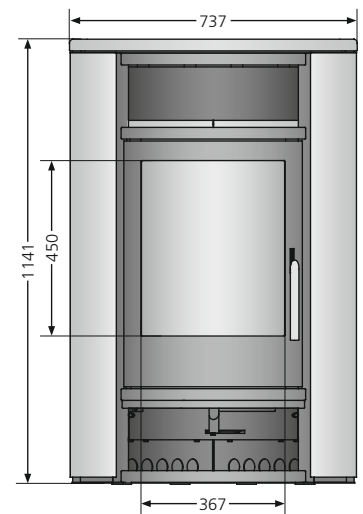
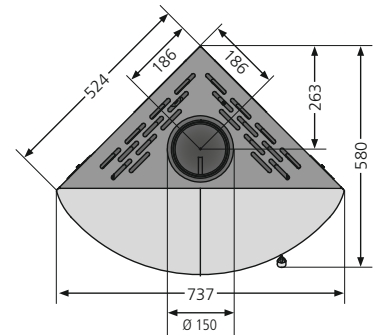


Automatikregelung (Funktionsmuster)



Wandbündige Installation

Wandbündige Installation möglich



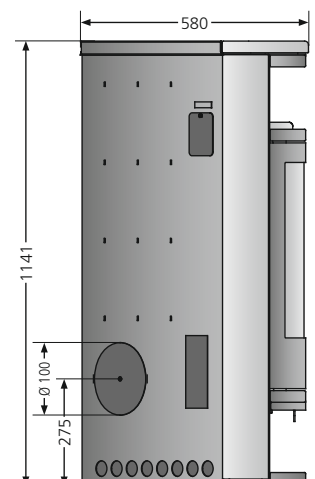
Technische Angaben

Energieeffizienz		A+
Anschlussmöglichkeit		oben
Betrieb mit externer Luftzufuhr		hinten
Nennwärmeleistung	kW	6,5
Gewicht (inkl. Verpackung) Stahl / Stein, Keramik	kg	137 / 197
Raumheizvermögen bis	m ³	131
Länge Holzscheite	cm	33
Abgasmassenstrom	g/s	6,7
Abgastemperatur	°C	256
erforderlicher Förderdruck	mbar	0,12

Alle technischen Daten ausführlich auf Seite 48.

Erhältlich in den Ausführungen	Best.-Nr.	EAN-Code	Preise* € ohne MwSt.	Preise* € inkl. 19 % MwSt.
Polar Eck Stahl Gussgrau	5476 29	4029808465381	2.059,00	2.450,21
Polar Eck Speckstein, Korpus Stahl Gussgrau	5476 22	4029808465398	2.629,00	3.128,51
Polar Eck Keramik Namib, Korpus Stahl Gussgrau	5476 80	4029808507319	2.679,00	3.188,01
Polar Eck Keramik Seidenweiß, Korpus Stahl Gussgrau	5476 81	4029808507326	2.679,00	3.188,01
Polar Eck Keramik Grappa, Korpus Stahl Gussgrau	5476 83	4029808507340	2.679,00	3.188,01
Optionales Zubehör				
Anschlussstutzen für Verbrennungsluftzufuhr	9200 69	4029807779991	36,00	42,84

* Preisgültigkeit: 30.04.2020





Hera Massiv 2.0 Speckstein,
Korpus Stahl Gussgrau

Dauerbrandofen ...

Interessant zu wissen:

Ein Dauerbrandofen ist kein Ofen, der dauernd in Betrieb ist. Damit wird ein Braunkohleofen bezeichnet.

Auch unsere Kaminöfen können im Dauerbetrieb befeuert werden. Sogar mit Braunkohlebriketts, wenn durch die Luftschieberstellung für ausreichend Primärluft gesorgt wird.



Stahl Gussgrau



Speckstein

Hera Massiv 2.0



Serienmäßiger Lieferumfang

- » Verbrennungsluftautomatik
- » ORANIER Snap-Lock-System
- » Massiver Gussboden
- » Serienmäßiger externer Verbrennungsluftanschluss

Der Anschlussstutzen ist im Lieferumfang nicht enthalten.



Massiver Speckstein zur Wärmespeicherung



Ergonomischer Stangengriff mit Snap-Lock-System

Automatikregelung (Funktionsmuster)

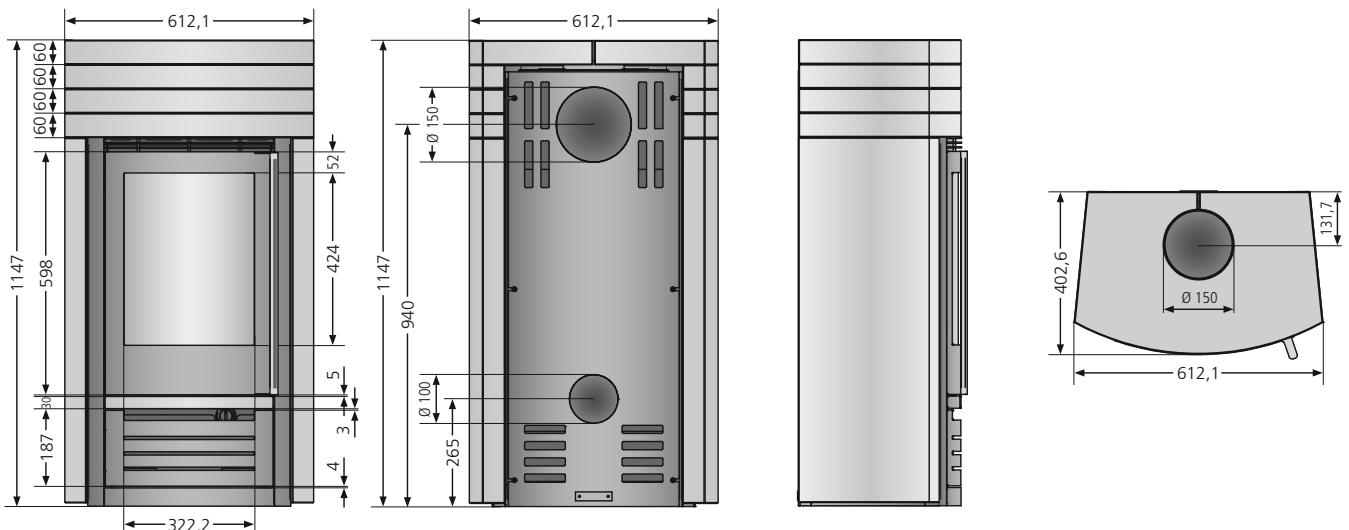
Technische Angaben

Energieeffizienz		A+
Anschlussmöglichkeit		oben / hinten
Betrieb mit externer Luftzufuhr		hinten
Nennwärmeleistung	kW	6,0
Gewicht (inkl. Verpackung)	kg	313
Raumheizvermögen bis	m ³	124
Länge Holzscheite	cm	33
Abgasmassenstrom	g/s	5,3
Abgastemperatur	°C	265
erforderlicher Förderdruck	mbar	0,12

Alle technischen Daten ausführlich auf Seite 48.

Erhältlich in der Ausführung	Best.-Nr.	EAN-Code	Preise* € ohne MwSt.	Preise* € inkl. 19 % MwSt.
Hera Massiv 2.0 Speckstein, Korpus Stahl Gussgrau	4520 22	4029808575554	2.649,00	3.152,31
Optionales Zubehör				
Anschlussstutzen für Verbrennungsluftzufuhr	9200 69	4029807779991	36,00	42,84

* Preisgültigkeit: 30.04.2020





Corner Speckstein,
Korpus Stahl Gussgrau



Corner Sandstein,
Korpus Stahl Schwarz



Korpus in Stahl:
Gussgrau / Schwarz

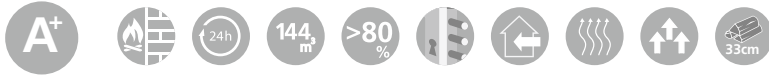


Speckstein



Sandstein

Corner



Serienmäßiger Lieferumfang

- » Abdeckplatte und Seitenverkleidung aus Naturstein
- » integrierte Bedienungsschieber
- » Profilierte Feuerraumauskleidung
- » Serienmäßiger externer Verbrennungsluftanschluss

Der Anschlussstutzen ist im Lieferumfang nicht enthalten.



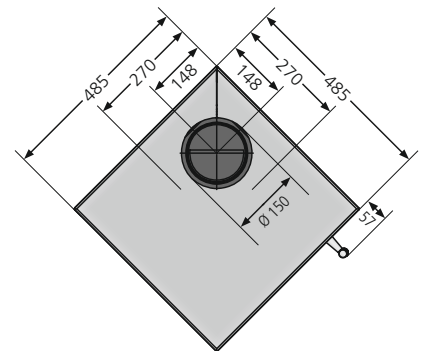
Anschlussstutzen für
Verbrennungsluftzufuhr



Bedienungsschieber
integriert



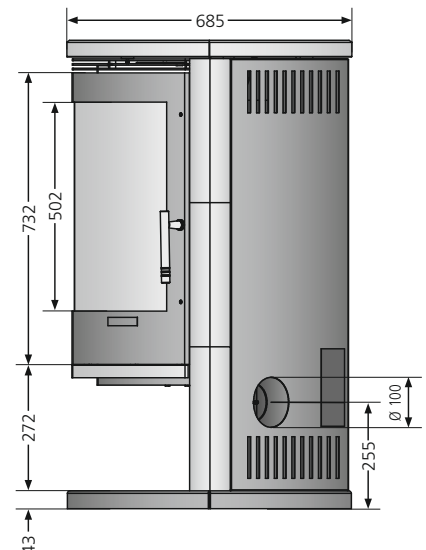
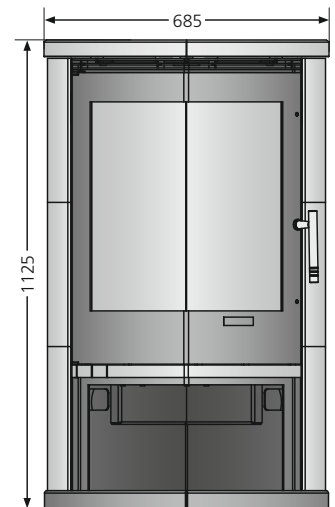
Abdeckplatte Speckstein



Technische Angaben

Energieeffizienz		A+
Anschlussmöglichkeit		oben
Betrieb mit externer Luftzufuhr		hinten
Nennwärmeleistung	kW	7,0
Gewicht (inkl. Verpackung)	kg	174
Raumheizvermögen bis	m ³	144
Länge Holzscheite	cm	33
Abgasmassenstrom	g/s	8,5
Abgastemperatur	° C	266
erforderlicher Förderdruck	mbar	0,12

Alle technischen Daten ausführlich auf Seite 48.



Erhältlich in den Ausführungen	Best.-Nr.	EAN-Code	Preise* € ohne MwSt.	Preise* € inkl. 19 % MwSt.
Corner Speckstein, Korpus Stahl Gussgrau	6930 22	4029808459106	2.559,00	3.045,21
Corner Sandstein, Korpus Stahl Schwarz	6930 32	4029808459113	2.559,00	3.045,21
Optionales Zubehör				
Anschlussstutzen für Verbrennungsluftzufuhr	9200 69	4029807779991	36,00	42,84

* Preisgültigkeit: 30.04.2020



Viele Fragen stellen sich bei dem Thema der wasserführenden Geräte, die an die Zentralheizung angeschlossen werden können, und damit die Wärme im ganzen Haus nutzbar machen. Darauf bietet Oranier auf mehr als 250 Seiten umfassende Antworten.

Neu veröffentlicht wurde der Ratgeber für Pelletöfen. Themen wie die Wahl des richtigen Gerätes, der korrekte Anschluss und die Wartung der Geräte werden ausführlich beschrieben. Viele Bilder und ein leicht verständlicher Text helfen auch dem Laien, die Themen zu verstehen.

Ratgeber für wasserführende Kamin- und Pelletöfen
256 S. | ISBN 978-393596623-8 | 19,90 €

Ratgeber für Pelletöfen
212 S. | ISBN 978-3-9818257-0-1 | 19,90 €





Der Kaminofen mit Wasser-Wärmetauscher

Die Technologie wasserführender Kaminöfen ermöglicht es, die im Kaminofen erzeugte Wärme auf weitere Räume im Haus zu verteilen. Das Prinzip ist einfach: Mittels eines wasserdurchflossenen Wärmetauschers wird ein Teil der Verbrennungswärme zur weiteren Verwendung abgezweigt. Das erzeugte Wasser wird den installierten Heizkörpern zugeführt, gibt dort Wärme ab und kehrt kalt zum Ofen zurück.

Wasser-Wärmetauscher

Sekundär-Luftregler

Wahlhebel für Brennstoffautomatik

OrKa-Control (optional)





Arena Aqua Korpus Stahl Schwarz,
Abdeckplatte Speckstein

Arena Aqua Korpus Stahl Schwarz,
Abdeckplatte Glas

Arena Aqua Korpus Stahl Schwarz,
Abdeckplatte Sandstein



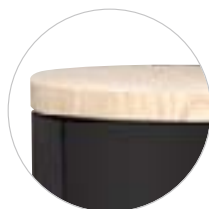
Korpus Stahl Schwarz,
Abdeckplatte Stahl Schwarz



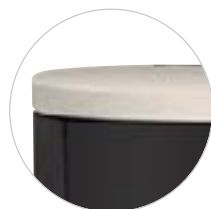
Korpus Stahl Schwarz,
Abdeckplatte Glas



Korpus Stahl Schwarz,
Abdeckplatte Speckstein



Korpus Stahl Schwarz,
Abdeckplatte Sandstein



Korpus Stahl Schwarz,
Abdeckplatte Kalkstein Cream

Arena Aqua



Serienmäßiger Lieferumfang

- » ORANIER Safe-Verschlussystem
- » Luftdurchströmter Griff
- » Massiver Gussrost
- » Thermische Ablaufsicherung TAS
- » Profilierte Feuerraumauskleidung
- » Serienmäßiger externer Verbrennungsluftanschluss (Anschlussstutzen ist vormontiert und inklusive)



Wasseranschluss
Geräte-Rückseite

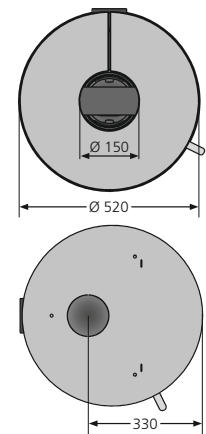


Safe-Verschlussystem



Thermische Ablaufsicherung

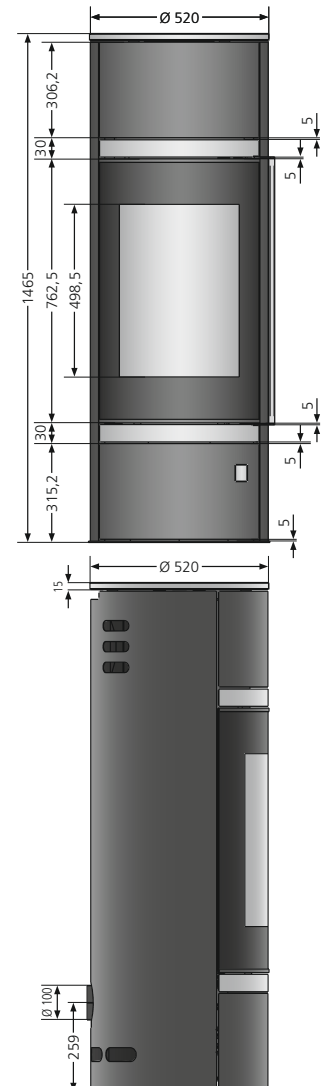
Der Kaminofen Arena Aqua ist für raumluftunabhängigen Betrieb (RLU) zugelassen. DIBt: Z 43.11-408



Technische Angaben

Energieeffizienz		A+
Anschlussmöglichkeit		oben
Raumluftunabhängiger Betrieb mit externer Luftzufuhr		hinten / unten
Nennwärmeleistung	kW	8,5
Wasserseitige Leistung	kW	4,2
Gewicht (inkl. Verpackung) Stahl / Stein	kg	208 / 258
Raumheizvermögen bis	m ³	200
Länge Holzscheite	cm	33
Abgasmassenstrom	g/s	8,9
Abgastemperatur	°C	271
erforderlicher Förderdruck	mbar	0,14

Alle technischen Daten ausführlich auf Seite 48. Zubehör wasserführende Kaminöfen auf Seite 38.



Erhältlich in den Ausführungen	Best.-Nr.	EAN-Code	Preise* € ohne MwSt.	Preise* € inkl. 19 % MwSt.
Arena Aqua Abdeckplatte Stahl Schwarz, Korpus Stahl Schwarz	5896 10	4029808575172	3.449,00	4.104,31
Arena Aqua Abdeckplatte Glas, Korpus Stahl Schwarz	5896 30	4029808575189	3.529,00	4.199,51
Arena Aqua Abdeckplatte Speckstein, Korpus Stahl Schwarz	5896 22	4029808575196	3.529,00	4.199,51
Arena Aqua Abdeckplatte Sandstein, Korpus Stahl Schwarz	5896 42	4029808575202	3.529,00	4.199,51
Arena Aqua Abdeckplatte Kalkstein Cream, Korpus Stahl Schwarz	5896 87	4029808575219	3.529,00	4.199,51
Optionales Zubehör				
Teleskopabdeckung Aqua Cover Stahl Schwarz	9214 01	4029808523937	96,00	114,24
Speicherladestation AquaLoad	9206 98	4029808403437	599,00	712,81

* Preisgültigkeit: 30.04.2020

Darstellungen sind exemplarisch. Abweichungen stellen keinen Mangel dar.



Polar Aqua Speckstein,
Korpus Stahl Gussgrau



Polar Aqua Keramik Namib,
Korpus Stahl Gussgrau



Polar Aqua Keramik Seidenweiß,
Korpus Stahl Schwarz



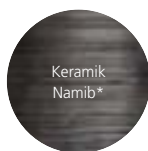
Korpus in Stahl:
Gussgrau / Schwarz



Speckstein



Sandstein



Keramik
Namib*



Keramik
Seidenweiß*



Keramik
Grappa*

* Keramik Lines

Polar Aqua



Serienmäßiger Lieferumfang

- » Ausführung Stein mit Kombi-Abdeckplatte und Ablage
- » Warmhaltefach
- » Anheizklappe
- » Thermische Ablaufsicherung TAS
- » Luftdurchströmter Griff
- » Profilierte Feuerraumauskleidung
- » Serienmäßiger externer Verbrennungsluftanschluss

Der Anschlussstutzen ist im Lieferumfang nicht enthalten.



Anheizklappe



Wasseranschluss
Geräte-Rückseite

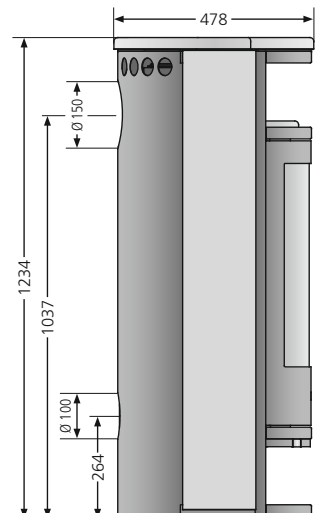
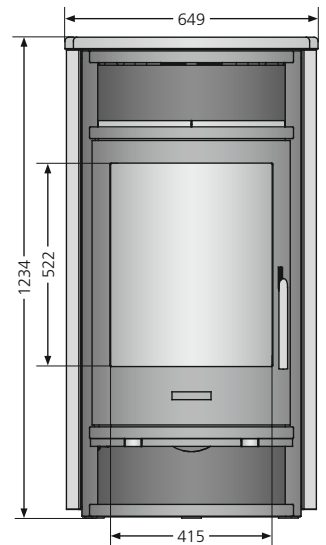
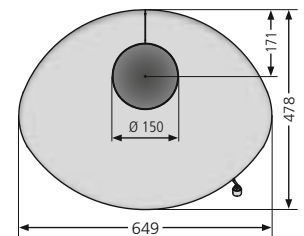


Anschlussstutzen für
Verbrennungsluftzufuhr

Technische Angaben

Energieeffizienz		A
Anschlussmöglichkeit		oben / hinten
Betrieb mit externer Luftzufuhr		hinten
Nennwärmeleistung	kW	10,0
Wasserseitige Leistung	kW	5,0
Gewicht (inkl. Verpackung) Stahl / Stein	kg	166 / 275
Raumheizvermögen bis	m³	200
Länge Holzscheite	cm	38
Abgasmassenstrom	g/s	10,9
Abgastemperatur	°C	295
erforderlicher Förderdruck	mbar	0,12

Alle technischen Daten ausführlich auf Seite 48. Zubehör wasserführende Kaminöfen auf Seite 38.



Korpus Stahl Gussgrau

Korpus Stahl Schwarz

Erhältlich in den Ausführungen	Best.-Nr.	EAN-Code	Preise* € ohne MwSt.	Preise* € inkl. 19 % MwSt.
Polar Aqua Stahl Gussgrau	7614 29	4029808462236	3.099,00	3.687,81
Polar Aqua Speckstein, Korpus Stahl Gussgrau	7614 22	4029808462090	3.939,00	4.687,41
Polar Aqua Sandstein, Korpus Stahl Gussgrau	7614 32	4029808462106	4.049,00	4.818,31
Polar Aqua Keramik Namib, Korpus Stahl Gussgrau	7614 80	4029808507227	3.969,00	4.723,11
Polar Aqua Keramik Seidenweiß, Korpus Stahl Gussgrau	7614 81	4029808507234	3.969,00	4.723,11
Polar Aqua Keramik Grappa, Korpus Stahl Gussgrau	7614 83	4029808507258	3.969,00	4.723,11
Polar Aqua Speckstein, Korpus Stahl Schwarz	7614 55	4029808462243	3.939,00	4.687,41
Polar Aqua Sandstein, Korpus Stahl Schwarz	7614 56	4029808462250	4.049,00	4.818,31
Polar Aqua Keramik Namib, Korpus Stahl Schwarz	7614 84	4029808507265	3.969,00	4.723,11
Polar Aqua Keramik Seidenweiß, Korpus Stahl Schwarz	7614 85	4029808507272	3.969,00	4.723,11
Polar Aqua Keramik Grappa, Korpus Stahl Schwarz	7614 87	4029808507296	3.969,00	4.723,11
Optionales Zubehör				
Anschlussstutzen für Verbrennungsluftzufuhr	9200 69	4029807779991	36,00	42,84
Kombi-Abdeckplatte Speckstein Rund zur Stahlausführung	9205 36	4029808286467	339,00	403,41
Teleskopabdeckung AquaCover Stahl Gussgrau	9212 78	4029808461666	96,00	114,24
Teleskopabdeckung AquaCover Stahl Schwarz	9212 80	4029808462526	96,00	114,24
Speicherladestation AquaLoad	9206 98	4029808403437	599,00	712,81

* Preisgültigkeit: 30.04.2020

Darstellungen sind exemplarisch. Abweichungen stellen keinen Mangel dar.

Zubehör

wasserführende Kaminöfen



ohne Abdeckung

mit Abdeckung

+ Speicherladestation AquaLoad

Speicherladestation mit Wilo Yonos Para RS 25-6 Hocheffizienzpumpe. Thermoventil zur Rücklaufanhebung auf 55 °C eingestellt, zur Vermeidung von Taupunktunterschreitung, Thermometer für Vorlauf- und Rücklauf-temperatur, spezielle Isolierschalen für optimale Wärmedämmung, stabile Wandhalterung.



+ Fernthermuranzeige

Digitales Thermometer zur Überwachung der Rücklauf-temperatur, um ein Überheizen des Energiespeichers zu vermeiden.

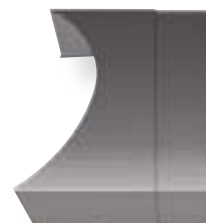
+ Differenzregler AquaControl III



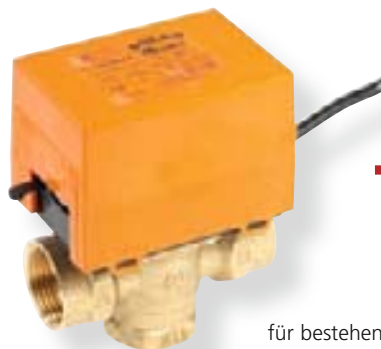
AquaControl III,
Maße: 110 x 172 x 46 mm

Temperaturdifferenzregler mit zwei drehzahl-geregelten Relaisausgängen und vier Fühlereingängen, zur Ansteuerung der Pumpe nach Erreichen der notwendigen Betriebstemperatur im Heizeinsatz und zum Ansteuern des Drei-Wege-Integrationsventils. Bedienung über drei Tasten, LCD Grafik-anzeige, vier vorprogrammierte Grundschemen, Wandmontage. Inkl. 4 Fühler.

+ AquaCover Teleskopabdeckung



Wird der Kaminofen nach hinten angeschlossen, kann die Verrohrung durch die Teleskopabdeckung verborgen werden. Das abgerundete Profil passt sich dabei der Kaminofenrückwand an. Der variierende Wandabstand kann durch das Teleskopblech ausgeglichen werden.



+ Drei-Wege-Integrationsventil

für bestehende Heizungsanlagen. Besonders temperaturbeständiges Drei-Wege-Ventil zur Einbindung von wasserführenden Kaminöfen und Energiespeicher in die konventionelle Heizungsanlage.

Zubehör wasserführende Kaminöfen	Best.-Nr.	EAN-Code	Preise* € ohne MwSt.	Preise* € inkl. 19 % MwSt.
Speicherladestation AquaLoad	9206 98	4029808403437	599,00	712,81
Differenzregler AquaControl III	9213 22	4029808492639	269,00	320,11
Fernthermuranzeige für Energiespeicher	9207 69	4029808437784	46,00	54,74
Drei-Wege-Integrationsventil hochtemperaturbeständig	9207 70	4029808437791	156,00	185,64
Teleskopabdeckung Aqua Cover Stahl Schwarz zu Arena Aqua	9214 01	4029808523937	96,00	114,24
Teleskopabdeckung AquaCover Stahl Gussgrau zu Polar Aqua	9212 78	4029808461666	96,00	114,24
Teleskopabdeckung AquaCover Stahl Schwarz zu Polar Aqua	9212 80	4029808462526	96,00	114,24

* Preisgültigkeit: 30.04.2020



Holzverbrauch und Einsparpotential

bei fossilen Brennstoffen

Abhängigkeiten von täglicher Heizdauer, Holzverbrauch und Einsparpotenzial fossiler Brennstoffe.

Erklärung: Ein wasserführender Kaminofen mit einer Gesamtleistung von 9 kW und einem Wirkungsgrad von 80 % wird täglich mehrere Stunden betrieben. Ein entsprechender Wärmebedarf besteht auch in der Übergangszeit. Das Einsparpotenzial für Heizöl oder Erdgas bezieht sich auf einen Öl- / Gas-Niedertemperaturkessel mit einem Wirkungsgrad von 93 %.

Tägliche Heizzeit bei 9 kW Leistung [Stunden]	Jährlicher Holzverbrauch (225 Tage) [Raummeter Buche]	Einsparung Heizöl [Liter]	Einsparung Erdgas [m³]
1	1,2	215	208
2	2,4	429	417
3	3,6	644	625
4	4,8	859	834
5	6	1073	1042
6	7,2	1288	1251
7	8,4	1502	1459
8	9,6	1717	1667
9	10,8	1932	1876
10	12	2146	2084
11	13,2	2361	2293
12	14,4	2576	2501
13	15,6	2790	2710
14	16,8	3005	2918
15	18	3219	3127
16	19,2	3434	3335
17	20,4	3649	3543
18	21,6	3863	3752

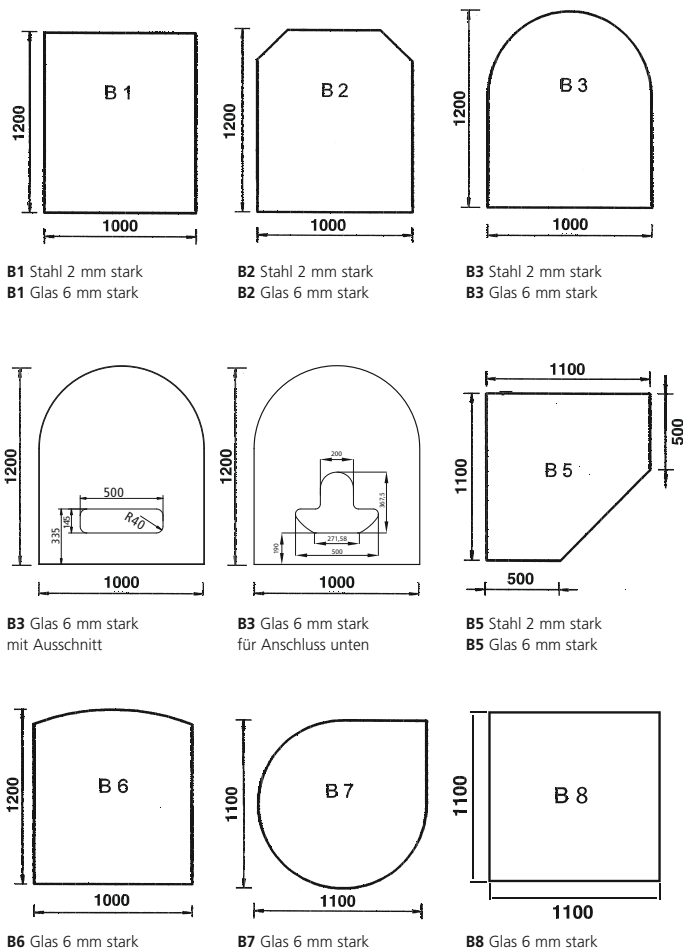
Bodenplatten

aus Glas oder Stahl Schwarz



Dichtlippe

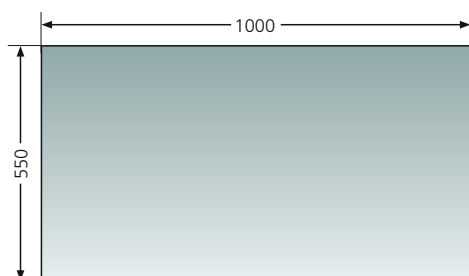
Bodenplatte B3



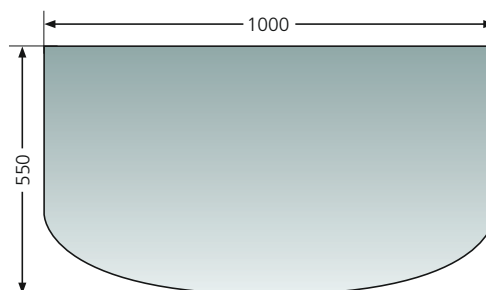
Listenpreis	Abmessungen	Best.-Nr.	EAN-Code	Preise* € ohne MwSt.	Preise* € inkl. 19 % MwSt.
Bodenplatten aus Stahl					
Rechteck B1, Stahl 2 mm, Schwarz	1000 x 1200 mm	9201 50	4029807549976	108,00	128,52
Trapez B2, Stahl 2 mm, Schwarz	1000 x 1200 mm	9201 51	4029807549990	108,00	128,52
Rundbogen B3, Stahl 2 mm, Schwarz	1000 x 1200 mm	9201 52	4029807549587	108,00	128,52
Eckmodell B5, Stahl 2 mm, Schwarz	1100 x 1100 mm	9201 53	4029807549600	108,00	128,52
Bodenplatten aus Glas klar				1 Stk. je	5 Stk. je
Rechteck B1, Glas 6 mm	1000 x 1200 mm	9201 60	4029807549983	120,00	90,-
Trapez B2, Glas 6 mm	1000 x 1200 mm	9201 61	4029807549570	120,00	90,-
Rundbogen B3, Glas 6 mm	1000 x 1200 mm	9201 62	4029807549594	120,00	90,-
Rundbogen B3, Glas 6 mm mit Ausschnitt	1000 x 1200 mm	9201 99	4029808478886	166,00	125,-
Rundbogen B3, Glas 6 mm f. Anschl. unten	1000 x 1200 mm	9214 05	4029808524286	166,00	125,-
Eckmodell B5, Glas 6 mm	1100 x 1100 mm	9201 64	4029807549617	120,00	90,-
Bogen B6, Glas 6 mm	1000 x 1200 mm	9201 65	4029807549624	120,00	90,-
Tropfen B7, Glas 6 mm	Ø 1100	9201 66	4029807549631	120,00	90,-
Quadrat B8, Glas 6 mm	1100 x 1100 mm	9201 67	4029807551054	120,00	90,-
Dichtlippe, ausreichend für jede Glasplatte		9201 58	4029807799494	44,00	52,36



Vorlegeplatten aus Glas



Rechteck
1000 x 550 mm



Rundbogen
1000 x 550 mm

Listenpreis		Best.-Nr.	EAN-Code	Preise* € ohne MwSt.	Preise* € inkl. 19 % MwSt.
Rechteck	1000 x 550 mm	9215 60	4029808575981	93,00	110,67
Rundbogen	1000 x 550 mm	9215 61	4029808575998	93,00	110,67

* Preisgültigkeit: 30.04.2020

Rauchrohr-Zubehör

Kaminöfen



Durchführung Kamin externe
Luftzufuhr mit Absperrklappe



Rauchrohr mit Drosselklappe



Rauchrohr Stahl Gussgrau
Rauchrohr Stahl Schwarz



Doppelwandfutter



Alu-Flexrohr



Rohrbogen 90°



Rosette Stahl Gussgrau
Rosette Schwarz



Anschlussstutzen für externe
Verbrennungsluftzufuhr



Rohrbogen 45°



Rohrbogen 0° bis 90° verstellbar



Durchführung Wand externe
Luftzufuhr mit Absperrklappe



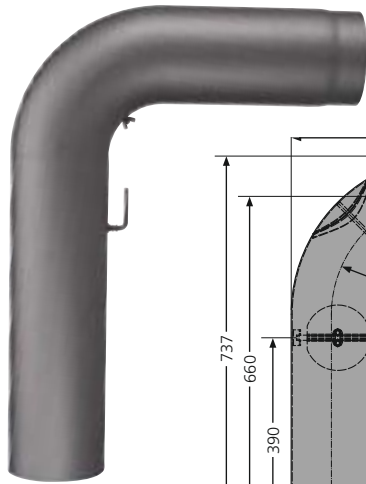
Rosette mit Klemmschellen
für Anschluss Flexrohr

Listenpreis	Abmessungen	Best.-Nr.	EAN-Code	Preise* € ohne MwSt.	Preise* € inkl. 19 % MwSt.
Rauchrohr mit Drosselklappe, Schwarz	Länge = 250 mm	9202 36	4029807771322	48,00	57,12
Rauchrohr mit Drosselklappe, Gussgrau	Länge = 250 mm	9202 37	4029807771339	48,00	57,12
Rauchrohr, Schwarz	Länge = 150 mm	9202 72	4029807780683	26,00	30,94
Rauchrohr, Gussgrau	Länge = 150 mm	9202 73	4029807780690	26,00	30,94
Rauchrohr, Schwarz	Länge = 250 mm	9202 40	4029807771360	26,00	30,94
Rauchrohr, Gussgrau	Länge = 250 mm	9202 41	4029807771377	26,00	30,94
Rauchrohr, Schwarz	Länge = 500 mm	9202 44	4029807771407	31,00	36,89
Rauchrohr, Gussgrau	Länge = 500 mm	9202 45	4029807771414	31,00	36,89
Rauchrohr, Schwarz	Länge = 1000 mm	9202 48	4029807771445	46,00	54,74
Rauchrohr, Gussgrau	Länge = 1000 mm	9202 49	4029807771452	46,00	54,74
Doppelwandfutter		9202 52	4029807771483	21,00	24,99
Anschlussstutzen für externe Verbrennungsluftzufuhr		9200 69	4029807779991	36,00	42,84
Rosette, Schwarz	Breite = 50 mm	9202 56	4029807771520	16,00	19,04
Rosette, Gussgrau	Breite = 50 mm	9202 57	4029807771537	16,00	19,04
Rohrbogen, Schwarz	0° – 90° verstellbar	9202 64	4029807771605	51,00	60,69
Rohrbogen, Gussgrau	0° – 90° verstellbar	9202 65	4029807771612	51,00	60,69
Rohrbogen, Schwarz	45°	9204 93	4029808438200	44,00	52,36
Rohrbogen, Gussgrau	45°	9204 94	4029808438217	44,00	52,36
Rohrbogen, Schwarz	90°	9204 95	4029808438224	46,00	54,74
Rohrbogen, Gussgrau	90°	9204 96	4029808403307	46,00	54,74
Durchführung Wand (externe Luftzufuhr mit Absperrklappe)		9213 01	4029808478527	339,00	403,41
Durchführung Kamin (externe Luftzufuhr mit Absperrklappe)		9213 02	4029808478534	169,00	201,11
Alu-Flexrohr Schwarz	60 -150 cm	9213 03	4029808478541	52,00	61,88
Alu-Flexrohr Grau	60 -150 cm	9213 04	4029808478558	52,00	61,88
Rosette mit Klemmschellen Schwarz		9213 05	4029808478565	33,00	39,27
Rosette mit Klemmschellen Grau		9213 06	4029808478572	33,00	39,27

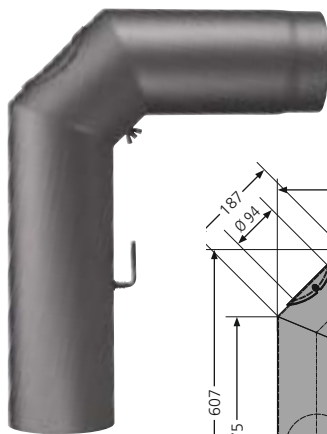
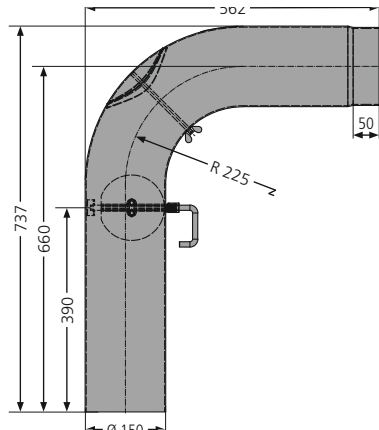
Doppelwandige Rohrsysteme auf Anfrage!

* Preisgültigkeit: 30.04.2020

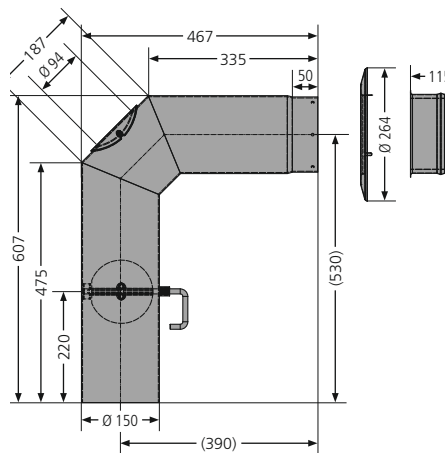
Unsere Rohrsets



Rauchrohrset mit glatt gezogenem Rohrbogen inkl. Drosselklappe DWF und Rosette in Stahl Gussgrau und Schwarz lieferbar.



Rauchrohrset Standard inkl. Drosselklappe DWF und Rosette in Stahl Gussgrau und Schwarz lieferbar.



Listenpreis	Durchmesser	Best.-Nr.	EAN-Code	Preise* € ohne MwSt.	Preise* € inkl. 19 % MwSt.
Rohrset** Standard, Schwarz	150 mm	9200 92	4029807549969	105,00	124,95
Rohrset** Standard, Gussgrau	150 mm	9200 93	4029807580078	105,00	124,95
Rohrset** gezogen, Schwarz	150 mm	9200 94	4029807549952	159,00	189,21
Rohrset** gezogen, Gussgrau	150 mm	9200 95	4029807648846	159,00	189,21

**inkl. Drosselklappe, DWF u. Rosette. Doppelwandige Rohrsysteme auf Anfrage!

* Preisgültigkeit: 30.04.2020



Zubehör

ORANIER Handschuh



Wo geheizt wird, fliegen Funken – ob beim Grillen oder beim Kaminofen. Der ORANIER Handschuh aus schwarzem Wildleder mit weichem Innenfutter ist für Links- und Rechtshänder geeignet und schützt Hand und Unterarm zuverlässig vor heißen Flammen, beispielsweise beim Nachlegen von Kaminholz oder von Grillkohle.

Listenpreis	Best.-Nr.	EAN-Code	Preis* € ohne MwSt.	Preis* € inkl. 19 % MwSt.
ORANIER Handschuh	9215 57	4029808575561	26,00	30,94

Dreh-Tableau mit Arretierung

Machen Sie Ihr Kaminofenfeuer beweglich! Das Dreh-Tableau für alle runden ORANIER Kaminöfen (Anschluss oben! Nicht für wassergeführte Geräte bzw. Geräte mit Anschluss einer externen Verbrennungsluft-Zuleitung geeignet). Mit Fußtritt für Arretierung sowie Drehstutzen für das Ofenrohr. Erhältlich in 2 Größen und 2 Farben. Ein drehbarer Ofenrohr-Anschluss ist im Lieferumfang enthalten.



Listenpreis	Best.-Nr.	EAN-Code	Preis* € ohne MwSt.	Preis* € inkl. 19 % MwSt.
Dreh-Tableau Schwarz, ø 460 mm (Rota Top 2.0, Rota Tre 2.0, Rota 2.0)	9214 72	4029808539426	459,00	546,21
Dreh-Tableau Gussgrau, ø 460 mm (Rota Top 2.0, Rota 2.0 Tre, Rota 2.0)	9215 03	4029808545991	459,00	546,21
Dreh-Tableau Schwarz, ø 510 mm (Arkona Keramik, Arena W+, Arena, Corso)	9214 73	4029808539433	479,00	570,01
Dreh-Tableau Gussgrau, ø 510 mm (Arkona Keramik, Arena W+, Arena, Corso)	9215 04	4029808546004	479,00	570,01



Holzregal Stahl Schwarz

Dekoratives Holzregal mit 2 Einsätzen zur individuellen Gestaltung.
H x B x T: 1700 x 600 x 350 mm

Listenpreis	Best.-Nr.	EAN-Code	Preis* € ohne MwSt.	Preis* € inkl. 19 % MwSt.
Holzregal Stahl Schwarz	9215 59	4029808575943	229,00	272,51



Bringt **Farbe** ins **Spiel**.

Die Krönung in der liebsten Farbe. Mit der Abdeckplatte und Verkleidung ganz nach Ihrem Geschmack schenken Sie Ihrem Ofen Ihre ganz persönliche Note. So individuell wie Sie, so facettenreich ist unsere Farbvielfalt. Ob behaglicher Naturstein oder glänzende Keramik. Welches Unikat passt am besten zu Ihrem Wohlfühlambiente?

Abdeckplatten

Rota 2.0 / Rota Tre 2.0 / Rota Top 2.0



Stahl Schwarz



Glas



Speckstein



Sandstein



Kalkstein Bianco



Keramik Bordeauxrot



Keramik Seidenweiß



Keramik Grappa

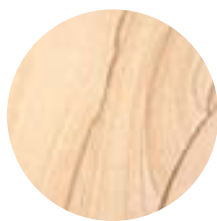
Einzigartig:

Natursteine – echte Unikate

Naturstein



Speckstein

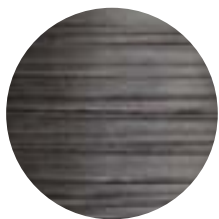


Sandstein



Kalkstein Cream

Keramikfarben Lines



Namib
Lines



Seidenweiß
Lines



Grappa
Lines

Steine sind ein Naturprodukt, geschaffen vor Millionen von Jahren. Sie sind aus mehreren, in Gefüge, Härte und Farbe unterschiedlichen Stoffen, zusammengesetzt. Somit ist jedes Steinmuster ein Unikat und in seiner Form so einzigartig wie die Natur selbst. Farbunterschiede, Trübungen, Poren, Adern und Schatten sind wesentliche Merkmale, die jeden Steinsatz zum Solitär machen.

Durch die unterschiedliche Dichte und der damit verbundenen differierenden Härte lässt sich die Oberfläche eines Steins auch unterschiedlich behandeln. So wirkt die Oberfläche bei härterem Stein glänzend, bei weicherem Stein dagegen eher matt, weil sich hier kleinste Sandkörner lösen.

Ob Speckstein, Kalkstein oder Sandstein – die zur Verkleidung von ORANIER Kaminöfen verwendeten Natursteine werden in unterschiedlichen Steinbrüchen abgebaut. Überall hat hier die Natur dafür gesorgt, dass kein Stein dem anderen gleicht. Jede Abweichung stellt daher einen Wert an sich dar und unterstreicht so erst auch die besondere Note jedes einzelnen Ofens.

Eine Übernahme der Gewähr unsererseits bezüglich identischer Farben und Maserung der Steine zu den abgebildeten und gezeigten Modellen ist ausgeschlossen.

- » *Jede Verkleidung ist ein Unikat*
- » *Hochwertige Verarbeitung durch Mehrfach-Wischtechnik in Handarbeit*
- » *Höhere Speicherfähigkeit durch einen maximalen Anteil von Schamotte*

Kaminöfen



Seite		08	10	12	14	16	20
Energieeffizienzklasse		A+	A+	A+	A	A+	A+
geprüft nach DIN EN 13240		x	x	x	x	x	x
DIBT-Zulassung		Z-43.12.-400	Z-43.12.-400	-	-	-	-
Bauart 1 für Mehrfachbelegung geeignet		-	-	x	x	x	x
Eigener Schornstein erforderlich		x	x	-	-	-	-
Anschlussmöglichkeit		oben / hinten	oben / hinten	oben	oben	oben	oben / hinten
Raumluftunabhängiger Betrieb mit externer Luftzufuhr		hinten / unten	hinten / unten	-	-	-	-
Betrieb mit externer Luftzufuhr		-	-	hinten / unten	hinten / unten	hinten / unten	hinten / unten
Nennwärmeleistung	kW	7,0	7,0	5,5	5,5	5,5	6,5
Wasserseitige Leistung	kW	-	-	-	-	-	-
Höhe	mm	¹⁾ 1460, ²⁾ 1495	¹⁾ 1227, ²⁾ 1262	¹⁾ 1073, ²⁾ 1055, ³⁾ 1073	¹⁾ 1093, ²⁾ 1075, ³⁾ 1095	¹⁾ 1073, ²⁾ 1055, ³⁾ 1073	¹⁾ 1167, ²⁾ 1197
Breite	mm	Ø 520	Ø 520	Ø 458	Ø 458	Ø 458	Ø 531
Tiefe	mm	Ø 520	Ø 520	Ø 458	Ø 458	Ø 458	Ø 443
Schenkelhöhe	mm	-	-	-	-	-	-
Gewicht (inkl. Verpackung)	kg	¹⁾ 250, ²⁾ 276	¹⁾ 170, ²⁾ 187	¹⁾ 113, ²⁾ 112, ³⁾ 122	¹⁾ 119, ²⁾ 109, ³⁾ 119	¹⁾ 111, ²⁾ 110, ³⁾ 120	¹⁾ 185, ²⁾ 234
Gewicht Speicherstein W+	ca. kg	40	-	-	-	-	40
Raumheizvermögen bis	m ³	144	144	88	88	88	131
Wirkungsgrad	%	> 80	> 80	> 80	> 80	> 80	> 81
Länge Holzscheite	cm	33	33	30	30	30	30
Höhe bis Unterkante Rohrstützen (Abg. hinten)	mm	1208	1028	-	-	-	987
Höhe bis Oberkante Rohrstützen (Abg. oben)	mm	1465	1235	1060	1070	1060	1150
Hinterkante bis Mitte Rauchrohr (Abg. oben)	mm	260	260	229	229	229	154
Schenkelkante bis Mitte Rauchrohr (Abg. oben)	mm	-	-	-	-	-	-
Ø Rauchrohranschluss / Luftstützen	mm	150 / 100	150 / 100	150 / 100	150 / 100	150 / 100	150 / 100
zulässige Vorlauftemperatur	°C	-	-	-	-	-	-
zulässiger Betriebsdruck	bar	-	-	-	-	-	-

Daten zur Schornsteinberechnung nach DIN EN 13384

Abgasmassenstrom	g/s	7,9	7,9	5,2	6,0	5,2	7,2
Abgastemperatur	°C	327	327	295	282	295	256
erforderlicher Förderdruck	mbar	0,12	0,12	0,12	0,12	0,12	0,12

Sicherheitsabstände

Seitlich	mm	400	400	200	800	200	300
Hinten	mm	200	200	200	200	200	200
Vorne	mm	1100	1100	800	800	800	800
Brennstoff Holz / Braunkohlebriketts		x	x	x	x	x	x
		1) Stahl / Glas 2) Stein	1) Stahl / Glas 2) Stein	1) Stahl 2) Glas 3) Stein	1) Stahl 2) Glas 3) Stein	1) Stahl 2) Glas 3) Stein	1) Glas 2) Stein / Keramik

Wasserführende Kaminöfen

Arena Aqua



34

Polar Aqua



36

Seite		34	36
Energieeffizienzklasse		A+	A
geprüft nach DIN EN 13240		x	x
DIBT-Zulassung		Z 43.11-408	-
Bauart 1 für Mehrfachbelegung geeignet		-	x
Eigener Schornstein erforderlich		x	-
Anschlussmöglichkeit		oben	oben / hinten
Raumluftunabhängiger Betrieb mit externer Luftzufuhr		hinten / unten	-
Betrieb mit externer Luftzufuhr		-	hinten
Nennwärmeleistung	kW	8,5	10,0
Wasserseitige Leistung	kW	4,2	5,0
Höhe	mm	¹⁾ 1465, ²⁾ 1500	¹⁾ 1201, ²⁾ 1231
Breite	mm	Ø 520	641
Tiefe	mm	Ø 520	492
Schenkelhöhe	mm	-	-
Gewicht (inkl. Verpackung)	kg	¹⁾ 208, ²⁾ 258	¹⁾ 166, ²⁾ 275
Gewicht Speicherstein W+	ca. kg	-	-
Raumheizvermögen bis	m ³	200	200
Wirkungsgrad	%	> 81	> 80
Länge Holzscheite	cm	33	38
Höhe bis Unterkante Rohrstützen (Abg. hinten)	mm	-	959
Höhe bis Oberkante Rohrstützen (Abg. oben)	mm	1490	1206
Hinterkante bis Mitte Rauchrohr (Abg. oben)	mm	255	171
Schenkelkante bis Mitte Rauchrohr (Abg. oben)	mm	-	-
Ø Rauchrohranschluss / Luftstützen	mm	150 / 100	150 / 100
zulässige Vorlauftemperatur	°C	95	95
zulässiger Betriebsdruck	bar	3	3






Daten zur Schornsteinberechnung nach DIN EN 13384

Abgasmassenstrom	g/s	8,9	10,9
Abgastemperatur	°C	271	295
erforderlicher Förderdruck	mbar	0,14	0,12

Sicherheitsabstände

Seitlich	mm	250	200
Hinten	mm	200	200
Vorne	mm	900	800
Brennstoff Holz / Braunkohlebriketts		x	x
		1) Stahl / Glas 2) Stein	1) Stahl 2) Stein / Keramik

Kaminöfen

		Polar 7-2.0	Polar 5-2.0	Polar Eck	Hera Massiv 2.0	Corner
						
Seite		22	24	26	28	30
Energieeffizienzklasse		A+	A+	A+	A+	A+
geprüft nach DIN EN 13240		x	x	x	x	x
DIBT-Zulassung		–	–	–	–	–
Bauart 1 für Mehrfachbelegung geeignet		x	x	x	x	x
Eigener Schornstein erforderlich		–	–	–	–	–
Anschlussmöglichkeit		oben / hinten	oben / hinten	oben	oben / hinten	oben
Raumluftunabhängiger Betrieb mit externer Luftzufuhr		–	–	–	–	–
Betrieb mit externer Luftzufuhr		hinten / unten	hinten / unten	hinten	hinten	hinten
Nennwärmeleistung	kW	6,5	5,0	6,5	6,0	7,0
Wasserseitige Leistung	kW	–	–	–	–	–
Höhe	mm	¹⁾ 1167, ²⁾ 1197	¹⁾ 1064, ²⁾ 1094	¹⁾ 1111, ²⁾ 1141	1147	1125
Breite	mm	531	506	737	612	485
Tiefe	mm	443	382	580	403	485
Schenkellänge	mm	–	–	524	–	–
Gewicht (inkl. Verpackung)	kg	¹⁾ 145, ²⁾ 194	¹⁾ 100, ²⁾ 139	¹⁾ 137, ²⁾ 197	313	174
Gewicht Speicherstein W+	ca. kg	–	–	–	–	–
Raumheizvermögen bis	m ³	131	88	131	124	144
Wirkungsgrad	%	> 81	> 80	> 81	> 80	> 80
Länge Holzscheite	cm	30	25	33	33	33
Höhe bis Unterkante Rohrstützen (Abg. hinten)	mm	987	885	–	865	–
Höhe bis Oberkante Rohrstützen (Abg. oben)	mm	1150	1050	1115	1105	1100
Hinterkante bis Mitte Rauchrohr (Abg. oben)	mm	154	124	–	132	–
Schenkelkante bis Mitte Rauchrohr (Abg. oben)	mm	–	–	186	–	148
Ø Rauchrohranschluss / Luftstutzen	mm	150 / 100	150 / 100	150 / 100	150 / 100	150 / 100
zulässige Vorlauftemperatur	°C	–	–	–	–	–
zulässiger Betriebsdruck	bar	–	–	–	–	–
Daten zur Schornsteinberechnung nach DIN EN 13384						
Abgasmassenstrom	g/s	7,2	5,7	6,7	5,3	8,5
Abgatemperatur	°C	256	266	256	265	266
erforderlicher Förderdruck	mbar	0,12	0,12	0,12	0,12	0,12
Sicherheitsabstände						
Seitlich	mm	300	200	5	200	800
Hinten	mm	200	200	200	200	200
Vorne	mm	800	800	800	800	800
Brennstoff Holz / Braunkohlebriketts		x	x	x	x	x
		1) Stahl 2) Stein / Keramik	1) Stahl 2) Stein	1) Stahl 2) Stein / Keramik		

Brennholz & Briketts für optimale Nutzung

Wer seinen Kaminofen optimal nutzen möchte, sollte Holz und Kaminbriketts kombiniert verwenden. Ofenfertiges Holz verbrennt zügig und heizt den Kaminofen schnell auf. Kaminbriketts sorgen dank ihres hohen Heizwertes für lange Brenndauer und gleichmäßige Wärmeabgabe.

Den Kaminofen effektiv nutzen und dabei noch clever Kosten sparen geht ganz einfach nach dem Motto: Erst Holz, dann Briketts. Wohlige Wärme garantiert.

Wir empfehlen hochwertige Brennstoffe wie ofenfertiges Scheitholz und **UNION®** Kaminbriketts.





ORANIER Kundendienstportal – Mehr Service für Sie

Es ist so weit, ORANIER hat das neue Kundendienstportal unter **www.orianer-kundendienst.com** für Sie freigeschaltet!

Gewinnen Sie Flexibilität und sparen Sie heute schon kostbare Zeit.

Das Kundendienstportal bietet Ihnen folgende Vorteile:

- » Anhand von Explosionszeichnungen schnell und einfach die passenden Ersatzteile finden, in den Warenkorb legen und online bestellen.
- » Kennen Sie die Artikelnummer Ihres Ersatzteiles?
Dann diese bei Quickorder oben rechts im Menü eingeben und gleich zur Bestellung übergehen!
- » Sie kennen die Typenbezeichnung Ihre Gerätes nicht?
Über die Easyfinder-Funktion finden Sie auch ohne Typenschild-Angabe Ihr benötigtes Ersatzteil.
- » Kundendienstaufträge über das Online-Kundendienst-Formular eingeben.
- » Sendungsverfolgung der Ersatzteilbestellung durch Tracking-Funktion.
- » Schnelle Antwort auf häufig gestellte Fragen im Bereich FAQ.

Registrieren Sie sich im Händler-Login und bestellen Sie ganz einfach zu Ihren gewohnten Einkaufskonditionen. Ab sofort können Sie 24 Stunden an 7 Tagen in der Woche alle Servicefragen rund um Kaminöfen, Pelletöfen und Gasheizautomaten und JUSTUS-Grillgeräte lösen.

Klicken Sie schnell mal bei **www.orianer-kundendienst.com** vorbei

ORANIER



ORANIER Heiztechnik GmbH
Oranier Str. 1
D-35708 Haiger
Telefon +49 (0) 27 71 2630 - 160
Telefax +49 (0) 27 71 2630 - 349
E-Mail info-heiztechnik@oranier.com
www.oranier.com

ORANIER Heiz- und Kochtechnik GmbH
Niederlassung Österreich
Blütenstraße 15/4
A-4040 Linz
Telefon +43 (0) 732 660188 – 10
Telefax +43 (0) 732 660188 – 30
E-Mail vertrieb-ht@oranier.com
www.oranier.com

ORANIER Heiz- und Küchentechnik GmbH
Niederlassung Schweiz
Hartbertstrasse 1
CH-7000 Chur
Telefon + 41 (0) 812 5066 25
Telefax + 41 (0) 812 5066 26
E-Mail swiss@oranier.com
www.oranier.com

Sie haben Fragen zu unserem Service?
Oder möchten Sie ein Ersatzteil bestellen?
Wir stehen Ihnen mit Rat und Tat zur Seite:
www.oranier-kundendienst.com

Oder schreiben Sie uns an:
service-ht@oranier.com
ersatzteil-ht@oranier.com *

*Nur für Bestellungen aus Deutschland und Österreich.
Aus der Schweiz bitte per E-Mail an aufgeführte E-Mail Adressen.

Ihr Fachhändler

www.oranier.com

030 1436 019 5.000.03/19_V1 D
Copyright: Alle in diesem Medium (print oder web) verwendeten Bilder, Illustrationen, Maßzeichnungen und Texte unterliegen dem Copyright der Firma ORANIER Heiztechnik, 35708 Haiger. Die Verwendung durch Dritte bedarf der schriftlichen Zustimmung durch die Fa. ORANIER. Technische Änderungen vorbehalten. Drucktechnisch bedingte Farbabweichungen möglich.