

# МЕТАЛОТОРМ® AT

Двухконтурные изолированные дымовые трубы

## Metaloterm® AT

Twin wall insulated flue system | Dreischalige Abgasanlage

| Conduit double paroi isolé | Dubbelwandig geïsoleerde rookgasafvoer

AT







*Energy - Environment - Efficiency*

65

Гарантия производителя  
30 лет даже после  
неоднократного возгорания  
сажи ( T>1000° C)



AT Design .....	стр. 75	ATIBVQL .....	стр. 80
AT 100/50/40/30/20 .....	стр. 73	ATIBVR .....	стр. 82
ATA .....	стр. 73	ATIBWP .....	стр. 83
ATA 00 .....	стр. 73	ATK .....	стр. 85
ATABK .....	стр. 76	ATKG .....	стр. 86
ATAC .....	стр. 73	ATKK .....	стр. 86
ATAC 00 .....	стр. 73	ATKR .....	стр. 86
ATAL .....	стр. 73	ATKSI .....	стр. 86
ATAPO .....	стр. 76	ATKV .....	стр. 85
ATAPU .....	стр. 76	ATLE .....	стр. 84
ATAS .....	стр. 73	ATLS .....	стр. 84
ATB 15 .....	стр. 74	ATM .....	стр. 85
ATB 30 .....	стр. 74	ATMA .....	стр. 84
ATB 45 .....	стр. 74	ATMB .....	стр. 77
ATBT .....	стр. 86	ATMB2 .....	стр. 77
ATCP .....	стр. 87	ATMB3 .....	стр. 77
ATDH .....	стр. 84	ATMBAH1 .....	стр. 77
ATDP .....	стр. 84	ATMBAH2 .....	стр. 77
ATDQ .....	стр. 77	ATMBAH3 .....	стр. 78
ATE .....	стр. 87	ATMBV2/3/4 .....	стр. 78
ATEM .....	стр. 76	ATMF .....	стр. 87
ATIB .....	стр. 80	ATMO .....	стр. 78
ATIBAPH .....	стр. 83	ATN .....	стр. 75
ATIBAPL .....	стр. 83	ATOL 1/2 .....	стр. 78
ATIBBH .....	стр. 80	ATPH .....	стр. 78
ATIBBL .....	стр. 80	ATPP .....	стр. 75
ATIBD30 .....	стр. 81	ATRBK .....	стр. 75
ATIBD50 .....	стр. 81	ATS .....	стр. 84
ATIBDV .....	стр. 82	ATSA .....	стр. 74
ATIBLS .....	стр. 82	ATSI 100/50 .....	стр. 76
ATIBMD .....	стр. 81	ATSK .....	стр. 78
ATIBMH .....	стр. 80	ATT 45 .....	стр. 74
ATIBMR .....	стр. 81	ATT 90 .....	стр. 75
ATIBMT .....	стр. 80	ATTE .....	стр. 86
ATIBP10 .....	стр. 81	ATTOP .....	стр. 85
ATIBP30 .....	стр. 81	ATTR .....	стр. 76
ATIBPN .....	стр. 82	ATVQ .....	стр. 79
ATIBR .....	стр. 83	ATVR .....	стр. 74
ATIBR2 .....	стр. 83		
ATIBS .....	стр. 83		
ATIBVH .....	стр. 82		
ATIBVL .....	стр. 82		

<b>Table of content</b> 	<b>Содержание</b> 	<b>Index</b> 	<b>Inhoud</b> 	
System description - Technical details	Описание -Технические характеристики	Description système - Caractéristiques techniques	Systeembeschrijving - Technische eigenschappen	68
Installation guidelines	Правила установки	Directives d'installation	Installatie richtlijnen	70
<b>Assortment</b>	<b>Элементная база</b>	<b>Détails des pièces</b>	<b>Assortiment</b>	73
Adaptors/ Incrasers/Reducers	Переходники	Raccords/ Augmentations/Réductions	Aansluitstukken/ Verlopen	73
Elbows	Отводы	Coudes	Bochten	74
Tee-pieces	Тройники	Tés	T-stukken	74
Lengths and other chimney components	Прямые участки и другие элементы	Longueurs et autres éléments	Secties en andere schoorsteenelementen	75
Silencers	Глушители	Silencieux	Dempers	76
Base plates/ Supports/ Wall brackets/ Locking bands	Опорные, поддерживающие, крепежные элементы	Plaque de départ/ Éléments de fixation/ Brides murales/ Brides de sécurité	Voetplaat/ Ondersteuningen/ Muurbeugels/ Klembanden	76
Iso-block	Изоблок	Iso-block	Iso-block	80
Flashings/ Storm collars	Кровельные основы	Solins de toit/ Collets de solin	Dakplaten/ Stormkragen	84
Terminals	Дефлекторы	Finitions	Uitmondingen	84
Others	Прочее	Autres	Overigen	86
<b>Applications</b>	<b>Применение</b>	<b>Applications</b>	<b>Opbouwvoorbeelden</b>	88

### System description



#### Metaloterm® AT

The Metaloterm® AT system is a modular twin wall insulated chimney system, made of stainless steel, with a high quality insulation and no thermal bridges. Metaloterm® AT is suitable for high temperature, non-condensing applications with flue gasses in negative pressure. The system is not only chimney fire resistant but also reusable afterwards. Therefore the system is ideally suited for applications such as wood-fired stoves and open fireplaces. For Passive house the Metaloterm® assortment provides the Iso-block which can be combined with AT. Due to the proven quality Metaloterm® AT has a 30 year guarantee.

#### Applications Metaloterm® AT

- Wood-fired stoves, open fire-places

#### Advantages Metaloterm® AT

- Inner and outer wall from high quality stainless steel
- High quality insulation 37.5 mm thickness
- No thermal bridges; uninterrupted insulation from base plate to top stub
- Stress free thermal expansion
- Compatible with Metaloterm® EN
- Chimney fire resistant and reusable
- Large programme of fittings
- Wall brackets up to a distance of 400 mm available
- Immediately ready to use

### Technical characteristics

Application	Chimney/flue system	
Operating mode	Dry	
Pressure	Negative pressure	
Max. working pressure	-	
Operating temperature	600°C	
Max. temperature allowed	1000°C <b>REPEATABLE</b> (max. 30 min.)	
Inner wall	material	AISI 316 L/EN 1.4404
	thickness	Ø130 - Ø250: 0,4; Ø300 - Ø400: 0,5
Outer wall	material	AISI 304/EN 1.4301
	thickness	Ø130 - Ø250: 0,4; Ø300 - Ø400: 0,5
Insulation	type	Mineral fiber - AMGISO®
	thickness	37.5 mm
Fuel type	Wood/coal/Pellets normal (wood)	

Inner diameter								
mm	130	150	180	200	250	300	350*	400*

Outer diameter								
mm	205	225	255	275	325	375	425	475

Cross section								
cm <sup>2</sup>	133	177	254	314	491	707	962	1257

Weight								
±kg/m	6,5	7,5	9,0	9,5	12,0	14,5	17,5	20,0

\*On request only

### Описание



#### Metaloterm® AT / Металотерм® AT

Система Металотерм® AT - это модульная система двухконтурных изолированных дымовых труб из нержавеющей стали с высококачественной изоляцией, исключающей образование тепловых мостиков. Металотерм® AT предназначена для удаления сухих дымовых газов высокой температуры при естественной (негативной) тяге. Система AT не только устойчива к возгоранию в дымовом канале, она может использоваться после неоднократных возгораний. Таким образом, эта система идеально подходит для дровяных каминов и печей открытого и закрытого типа. Для снижения энергопотребления в домах ассортимент Металотерм включает изоблок (рекомендуется для пассивных домов), который совместим с AT. Благодаря проверенному качеству на Металотерм® AT предоставляется гарантия 30 лет.

#### Область применения Металотерм® AT

- дровяные камины и печи, открытые камины

#### Преимущества Металотерм® AT

- внутренняя и внешняя труба из высококачественной нержавеющей стали
- высокоэффективная запатентованная изоляция 37,5 мм
- отсутствие тепловых мостиков в связи с полным заполнением изоляцией дымовой трубы на протяжении всей длины канала, без пустых промежутков
- способность внутренней трубы свободно удлиняться под воздействием высоких температур
- совместимость с однослойными трубами Металотерм® EN
- стойкость к многократным возгораниям сажи в дымовом канале
- обширная элементная база
- стеновые кронштейны для удаления дымового канала от стены на расстояние до 400 мм
- готовность к эксплуатации сразу после монтажа

### Технические характеристики

Применение	Дымовые каналы	
Тип газов	Сухой	
Тяга	Естественная (негативная)	
Макс. избыт.давление	-	
Рабочая температура	600°C	
Макс. допустимая температура	1000°C <b>НЕОДНОКРАТНАЯ</b> (макс. 30 мин.)	
Внутренняя труба	Материал	AISI 316L / EN1.4404 Толщина
		Ø130-Ø250:0,4; Ø300-Ø400:0,5
Внешняя труба	Материал	AISI 304 / EN1.4301 Толщина
		Ø130-Ø250:0,4; Ø300-Ø400:0,5
Изоляция	Тип	Минеральная изоляция AMGISO®/ АМГИСО
	Толщина	37,5 мм
Топливо	Дрова, древесные пеллеты, уголь	

Внутр. диаметр								
мм	130	150	180	200	250	300	350*	400*

Внешний диаметр								
мм	205	225	255	275	325	375	425	475

Площадь сечения								
см <sup>2</sup>	133	177	254	314	491	707	962	1257

Вес								
кг/м	6,5	7,5	9,0	9,5	12,0	14,5	17,5	20,0

\*По запросу



EN 1856-1: T600 N1 D V3 L50040 G50, T400 N1 D V3 L50040 G50  
EN 1856-2: T600 N1 D V3 L50040 G50, T400 N1 D V3 L50040 G50



NL: AT+ EN 1856-1: T600 N1 D V3 L50040 G0



## Description système



### Metaloterm® AT

Le système Metaloterm® AT est un conduit de fumées modulaire à double paroi isolé, en acier inoxydable, avec une isolation de haute qualité sans pont thermique. Metaloterm® AT est particulièrement adapté pour de hautes températures, pour des applications sans condensation, en pression négative. Ce système ne résiste pas seulement aux feux de cheminée, il est également réutilisable après un feu de cheminée. Il est donc parfait pour les applications telles que les poêles à bois, inserts, ainsi que les foyers ouverts. Pour les maisons passives, Metaloterm® peut fournir une sortie de toiture isolée et étanche, «l'iso-block», qui peut être combinée avec le système AT. Du fait de ses grandes qualités, le système Metaloterm® AT est garanti 30 ans

### Applications de Metaloterm® AT

- Foyers ouverts, foyers fermés et poêles à bois

### Avantages de Metaloterm® AT

- Parois intérieure et extérieure en acier inoxydable de haute qualité
- Isolant breveté d'une grande efficacité, 37,5 mm
- Pas de ponts thermiques car l'isolation est continue sur tout le parcours de fumées
- Structure permettant une libre dilatation de la paroi intérieure
- Raccorder à Metaloterm® EN
- Résistant au feu de cheminée et réutilisable
- Une large gamme d'accessoires
- Brides murales réglables jusqu'à 400 mm
- Peut être utilisé directement après la pose

## Caractéristiques techniques

Domaine d'application	Cheminée/conduit de fumée
Nature des fumées	Sèche
Pression	Dépression
Pression maximale	-
Température en continu	600°C
Température accidentelle	1000°C <b>RÉPÉTEZ CAPABLE</b> (max. 30 min.)
Paroi intérieure	matériau AISI 316L/EN 1.4404 épaisseur Ø130 - Ø250: 0,4, Ø300 - Ø400: 0,5
Paroi extérieure	matériau AISI 304/EN 1.4301 épaisseur Ø130 - Ø250: 0,4, Ø300 - Ø400: 0,5
Isolant	type Fibre minérale - AMGISO® épaisseur 37,5 mm
Combustibles	Bois/charbon/pellets normal (bois)

Diamètre intérieur								
mm	130	150	180	200	250	300	350*	400*

Diamètre extérieur								
mm	205	225	255	275	325	375	425	475

Section								
cm <sup>2</sup>	133	177	254	314	491	707	962	1257

Poids								
±kg/m	6,5	7,5	9,0	9,5	12,0	14,5	17,5	20,0

\*Uniquement sur demande



EN 1856-1: T600 N1 D V3 L50040 G50, T400 N1 D V3 L50040 G50  
EN 1856-2: T600 N1 D V3 L50040 G50, T400 N1 D V3 L50040 G50

## Systeembeschrijving



### Metaloterm® AT

Het Metaloterm® AT systeem is een modulair dubbelwandig schoorsteen systeem van roestvaststaal met een hoogwaardige isolatie en zonder warmtebruggen. Metaloterm® AT is geschikt voor toepassingen in onderdruk, met hoge rookgastemperaturen waarbij geen condensatie optreedt. Het systeem is niet alleen schoorsteenbrandbestendig, het is ook herbruikbaar nadien. Het systeem is daardoor bij uitstek geschikt voor toepassing op bijvoorbeeld houtkachels en openhaarden. Voor passief huizen is het Iso-block opgenomen in het Metaloterm® assortiment, dat perfect kan worden gecombineerd met AT. Dankzij de bewezen kwaliteit geniet het Metaloterm® AT een garantie van maar liefst 30 jaar.

### Toepassingen van Metaloterm® AT

- Open haarden en open en gesloten houtkachels

### Voordelen van Metaloterm® AT

- Binnen en buitenmantel van hoogwaardig roestvaststaal
- Hoogwaardige isolatie 37,5 mm dik
- Geen warmtebruggen door ononderbroken isolatielaag
- Thermische uitzetting mogelijk; trekvaste sluiting
- Aansluitbaar op Metaloterm® EN
- Schoorsteenbrandbestendig en herbruikbaar
- Zeer uitgebreid assortiment hulpstukken
- Beugels tot wandafstand van 400 mm beschikbaar
- Direct gebruiksklaar

## Technische eigenschappen

Toepassing	Schoorsteen/rookgasafvoer
Aggregatie	Niet condenserend
Druk	Onderdruk
Maximale overdruk	-
Bedrijfstemperatuur	600 °C
Maximaal toegestane temperatuur	1000 °C <b>HERHAALBAAR</b> (max. 30 min.)
Binnenmantel	materiaal AISI 316L/EN 1.4404 wanddikte Ø130 - Ø250: 0,4, Ø300 - Ø400: 0,5
Buitenmantel	materiaal AISI 304/EN 1.4301 wanddikte Ø130 - Ø250: 0,4, Ø300 - Ø400: 0,5
Isolatie	type minerale wol - AMGISO® dikte 37,5 mm
Brandstof	Hout/kolen/pellets normal (hout)

Binnendiameter								
mm	130	150	180	200	250	300	350*	400*

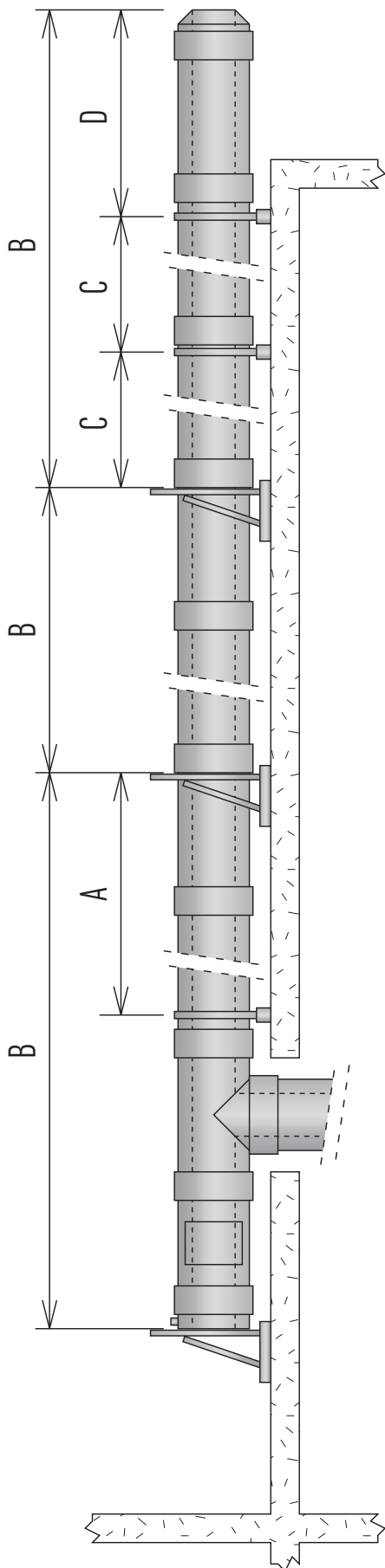
Buitendiameter								
mm	205	225	255	275	325	375	425	475

Doorlaat								
cm <sup>2</sup>	133	177	254	314	491	707	962	1257

Gewicht								
±kg/m	6,5	7,5	9,0	9,5	12,0	14,5	17,5	20,0

\*Enkel op aanvraag

NL: **AT+** EN 1856-1: T600 N1 D V3 L50040 G50



### Высоты и нагрузки | Support and load bearing |

Hauteur maximale de montage et distance | Maximale montagehoogte en afstanden

Ø (mm)		130	150	180	200	250	300	350*	400*
A (m)	ATT45	20	20	20	20	15	10	10	9
	ATT90	20	20	20	20	15	15	15	11
	ATTR	20	20	20	20	15	15	15	11
B (m)	ATOL1/2	10	10	10	10	10	-	-	-
C (m)	ATMB	4	4	4	4	4	4	4	4
	ATMBV	4	4	4	4	4	4	4	4
D (m)	ATMB	2	2	2	2	2	2	2	2
	ATMBV	2	2	2	2	2	2	2	2
	ATMBV+ATSK	3	3	3	3	3	3	3	3

\*По запросу \*On request only | \*Uniquement sur demande | \*Enkel op aanvraag

A. Максимальная высота опирающихся на тройник труб в случае, когда основание дымохода опирается на консоли настенного крепления.  
 B. Максимальная высота труб, опирающихся на консоли настенного крепления.  
 C. Максимальное расстояние между стеновыми креплениями (или стеновым креплением и консолями настенного крепления).  
 D. Максимально допустимая высота свободно стоящих труб после последнего стенового крепления.

- Для не вертикальных участков дымового канала максимальное расстояние между стеновыми креплениями 3,5 м.

- Максимальный угол смещения дымового канала от вертикальной оси 45°. Важно: элемент с наименьшей несущей способностью определяет максимально допустимые высоты (расстояния).

Расстояние до горючих материалов, указанное в маркировке CE, применяется для дымовых каналов с внутренним диаметром до 300 мм включительно. Для труб большего диаметра, данное расстояние должно быть умножено на определенный коэффициент: для труб Ø300-Ø400 коэффициент равен 1,5.

A Maximum supportable height above Tee piece when chimney is supported by wall support at base.

B Maximum supportable height that can be borne by wall support.

C Maximum distance between lateral supports i.e. wall bands and wall supports.

D Maximum allowable free standing height above last support.

- For non-vertical parts of flue system the maximum distance between two wall bands i.e. brackets is 3,5 m

- The maximum angle of offset is 45° (measured from the vertical axis)

Important: the product with the lowest load bearing capacity determines the maximum supported height.

The clearance to combustible materials, as indicated in the CE-designation, applies to flues with a nominal diameter up to and including 300 mm. Regarding flues with a larger nominal diameter, the clearance must be multiplied by a factor: Ø 350 - Ø 400 x 1.5.

A Hauteur maxi au dessus du Té de raccordement, avec un support mural en pied de cheminée.

B Hauteur maxi entre 2 supports muraux.

C Distance maxi entre 2 brides murales.

D Hauteur libre maxi après le dernier élément de maintien.

- Pour les parties non verticales du conduit de cheminée, la distance maximale entre deux brides murales est de 3,5 m

- L'angle maximum de dévoiement est de 45° (mesuré à partir de l'axe vertical)

Important: le produit ayant la capacité de supportage la plus faible détermine la hauteur maximale de montage.

La distance aux matériaux combustibles, comme indiquée dans la designation CE, s'applique pour les conduits jusqu'au diamètre nominal 300 mm inclus. Pour les conduits d'un diamètre nominal plus important, la distance doit être augmentée par un facteur: Ø 350 - Ø 400 x 1.5.

A Maximale opbouwhoogte op het T-stuk of reinigingselement.

B Maximale opbouwhoogte voor lengte elementen die gedragen kan worden door een ondersteuning.

C Maximale afstand tussen 2 muurbeugels of een muurbeugel en ondersteuning.

D Maximale vrije uitkraging vanaf de laatste bevestiging.

- Bij verslepingen dient minimaal om de 3,5 meter een muurbeugel te worden toegepast

- De maximale verslepingshoek bedraagt 45°

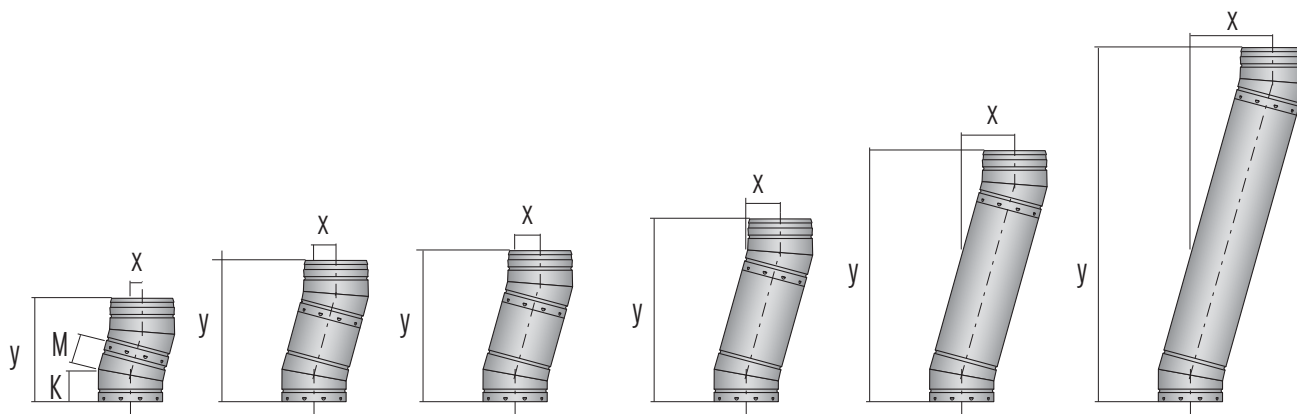
Belangrijk: het onderdeel met de minste draagkracht is bepalend voor de maximale opbouwhoogte.

De afstand tot brandbaar materiaal, zoals aangegeven in de CE-designation, geldt voor kanalen met een nominale diameter

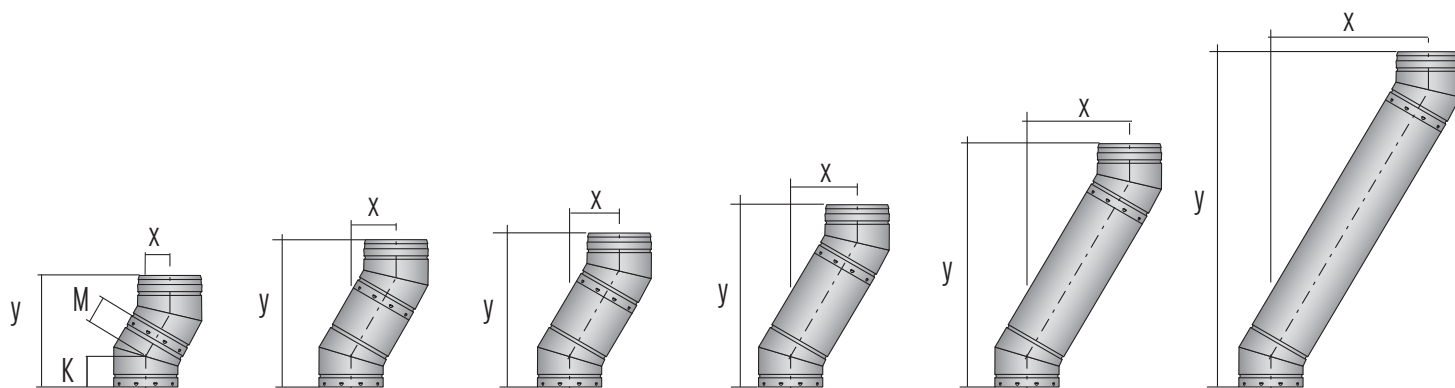
tot en met 300 mm. Voor kanalen met een grotere nominale diameter dient de afstand vergroot te worden met een factor: Ø 350 - Ø 400 x 1.5.

### Таблица смещения осей | Offsets | Tableaux de dévoiement | Verslepingstabellen

ATB 15 / ATБ 15			Отвод 15°/Elbow 15°/Coude 15°/Bocht 15°											
			0		AT 20		AT 30		AT 40		AT 50		AT 100	
Ø	K	M	x	y	x	y	x	y	x	y	x	y	x	y
130	110	110	55	435	110	625	135	720	160	820	185	915	315	1400
150	110	110	55	435	110	625	135	720	160	820	185	915	315	1400
180	110	110	55	435	110	625	135	720	160	820	185	915	315	1400
200	110	110	55	435	110	625	135	720	160	820	185	915	315	1400
250	110	110	55	435	110	625	135	720	160	820	185	915	315	1400
300	110	110	55	435	110	625	135	720	160	820	185	915	315	1400
350	110	110	55	435	110	625	135	720	160	820	185	915	315	1400
400	110	110	55	435	110	625	135	720	160	820	185	915	315	1400



ATB 30 / ATБ 30			Отвод 30°/Elbow 30°/Coude 30°/Bocht 30°											
			0		AT 20		AT 30		AT 40		AT 50		AT 100	
Ø	K	M	x	y	x	y	y	x	y	x	y	x	y	
130	110	110	110	410	210	585	670	310	755	360	845	610	1275	
150	110	110	110	410	210	585	670	310	755	360	845	610	1275	
180	110	110	110	410	210	585	670	310	755	360	845	610	1275	
200	110	110	110	410	210	585	670	310	755	360	845	610	1275	
250	110	110	110	410	210	585	670	310	755	360	845	610	1275	



Дополнительная информация на [www.metaloterm.com](http://www.metaloterm.com)

Also see the offset calculator at [www.metaloterm.com](http://www.metaloterm.com)

Voyez vous les dévoiement à [www.metaloterm.com](http://www.metaloterm.com)

Zie ook onze site voor een verslepingberekening: [www.metaloterm.com](http://www.metaloterm.com)

ATB 45 / **ATB 45 Отвод 45°**/Elbow 45°/Coude 45°/Bocht 45° 0

AT 20

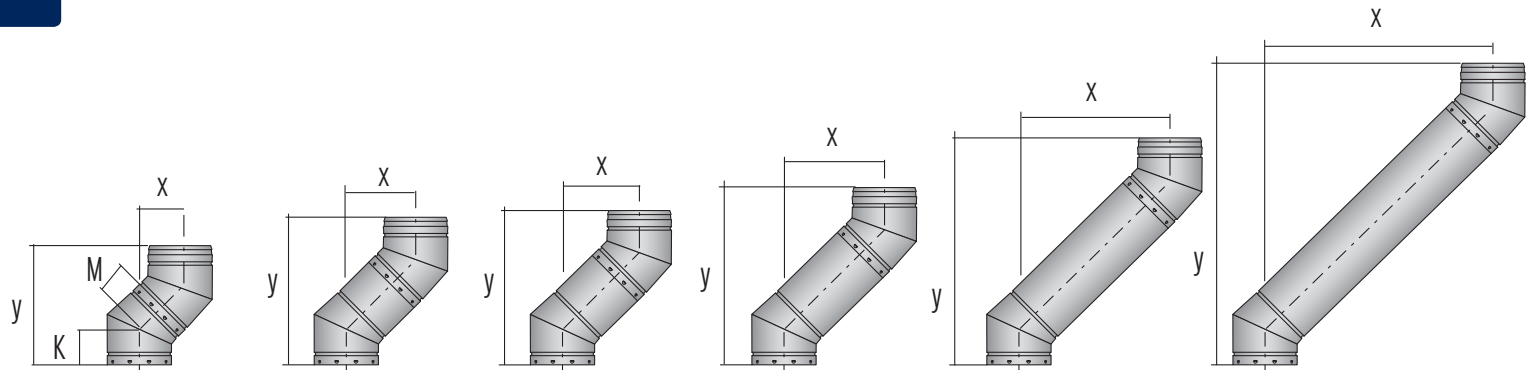
AT 30

AT 40

AT 50

AT 100

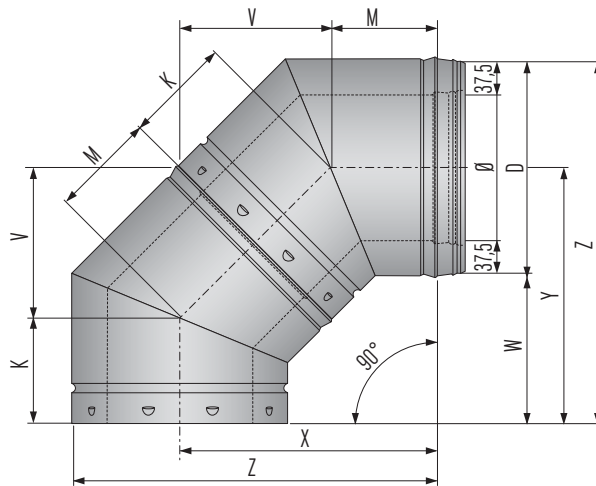
Ø	K	M	x	y	x	y	x	y	x	y	x	y	x	y
130	110	110	155	375	300	515	370	590	440	660	510	730	865	1085
150	110	110	155	375	300	515	370	590	440	660	510	730	865	1085
180	120	120	170	410	310	550	380	620	455	695	525	765	875	1115
200	120	120	170	410	310	550	380	620	455	695	525	765	875	1115
250	135	135	190	460	330	600	405	675	475	745	545	815	900	1170
300	145	145	205	495	345	635	415	705	490	780	560	850	910	1200
350	155	155	220	530	360	670	430	740	500	810	575	885	925	1235
400	165	165	235	565	375	705	445	775	515	845	585	915	940	1270



### Монтажные размеры 2x ATB 45 / 2 x ATB 45

Dimensions 2x ATB 45/Dimensions de montage 2x ATB 45/

Inbouwmaten 2x ATB 45



2xATB 45 / 2 x ATB 45 2 отвода 45° / Bbow 45°/Elbow 45°/Coude 45°/Bocht 45° K

Ø	D	M	V	W	X	Y	Z
130	205	110	110	155	165	265	370
150	225	110	110	155	155	265	380
180	255	120	120	170	160	290	415
200	275	120	120	170	150	290	425
250	325	135	135	190	165	325	490
300	375	145	145	205	165	350	540
350	425	155	155	220	160	375	585
400	475	165	165	235	160	400	635



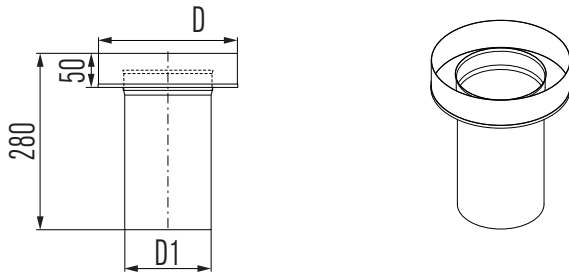
### ATA [ATA]

Переходник с одностенной трубы EN [EH] на двухстенную AT (нужен 1 саморез)

Adaptor (to EN)

Raccord simple paroi (pour EN)

Aansluitstuk (voor EN)



Ø	130	150	180	200	250	300
D	207	227	257	277	327	377
D1	129	149	179	199	249	299

*наружный*

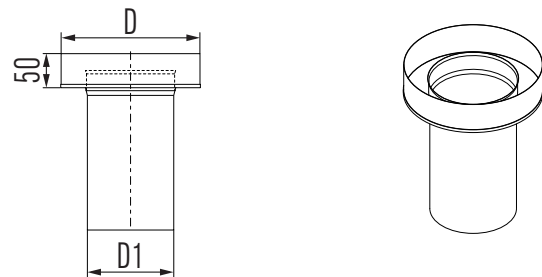
### ATA 00 [ATA 00]

Переходник с одностенной трубы спец. Ø на двухстенную AT (нужен 1 саморез)

Adaptor

Raccord simple paroi

Aansluitstuk



Ø	130	150	180	200	250	300	350	400	
D	207	227	257	277	327	377	427	477	
D1	указывается в заказе / to be specified on order /							être indiqué sur commande / bij bestelling aangeven	

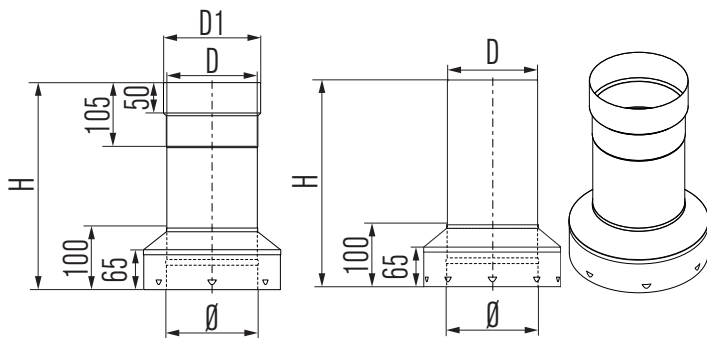
### АТАС [АТАК]

Переходник с двухстенной трубы AT на одностенную EN [EH]

Counter adaptor (to EN/XE)

Raccord simple paroi inversé (pour EN/XE)

Aansluitstuk contra (voor EN/XE)



Ø	130	150	180	200	250	300	350*	400*
D	131	151	181	201	251	299	349	399
D1	140	160	190	210	260	—	—	—
H	340	340	340	340	340	180	180	180

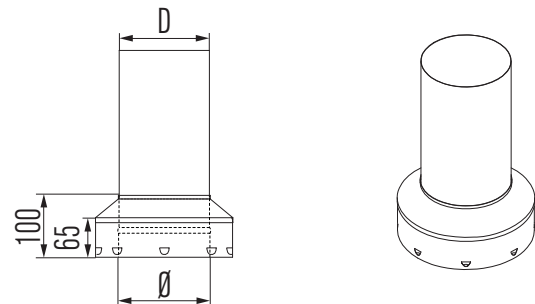
### АТАС 00 [АТАК 00]

Переходник с двухстенной трубы AT на одностенную спец. Ø

Counter adaptor

Raccord simple paroi inversé

Aansluitstuk contra



Ø	130	150	180	200	250	300	350*	400*
D	указывается в заказе / to be specified on order /							
	être indiqué sur commande / bij bestelling aangeven							

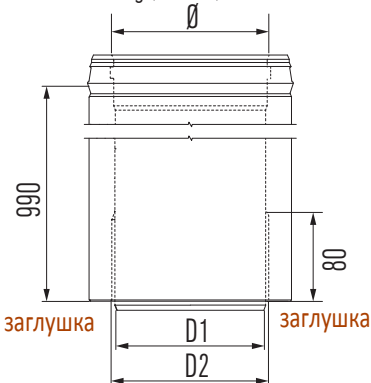
### АТАЛ [АТАЛ]

Труба-переходник с одност. трубы EN [EH] на двухстенную AT, с теплоизоляцией

Adaptor long (to EN)

Raccord simple paroi longue (pour EN)

Aansluitstuk lang (voor EN)



Ø	130	150	180	200	250
D1	127	147	177	197	247
D2	134	154	184	204	254

Удобен для прохождения сгораемых перекрытий

\*По запросу | On request only | \*Uniquement sur demande | \*Enkel op aanvraag

**NEW**

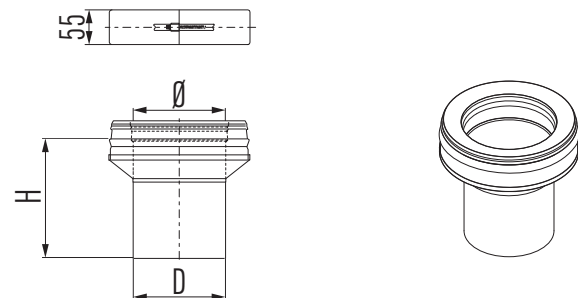
### АТАС [АТАС]

Переходник с хомутом с одностенной трубы на двухстенную AT

Adaptor + locking band

Raccord simple paroi + bride de sécurité

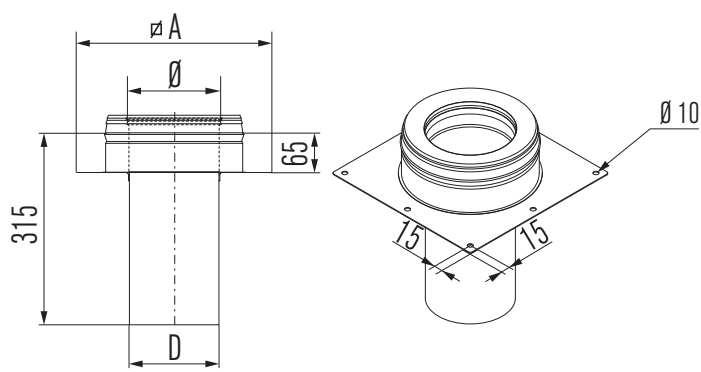
Aansluitstuk + klemband



Ø	130	150	180	200	250	300	350*	400*
D	129	149	179	199	249	299	349	399
H	195	195	195	195	195	195	135	135

**ATSA [ATCA]**

Переходник на двухстенную трубу AT с площадкой  
Chimney connector  
Plaque de base ouverte  
Schoorsteenaansluitstuk

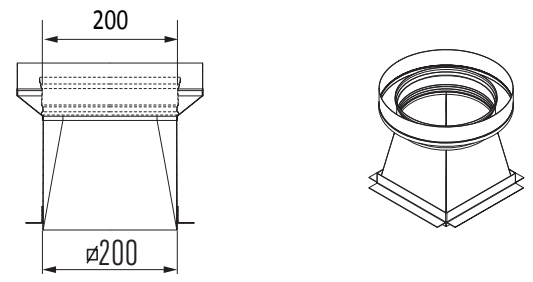


Ø	130	150	180	200	250	300
A	320	320	350	370	450	500
D	129	149	179	199	249	299

Применяется для открытых каминов

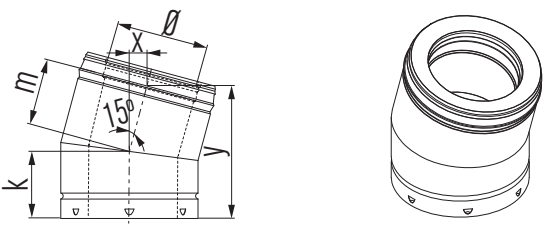
**ATVR 20 20 [ATBP 20 20]**

Переходник с трубы квадратного сечения на круглую двухстенную AT  
Adaptor square-round  
Raccord carré-rond  
Schoorsteenaansluitstuk vierkant-rond



**ATB 15 [ATB 15]**

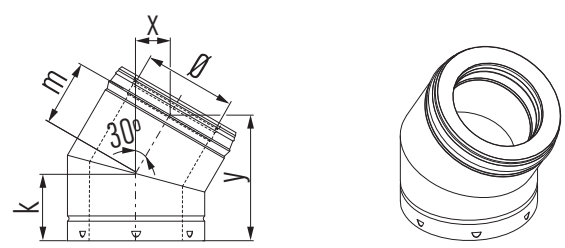
Отвод 15° двухстенный, с теплоизоляцией  
Elbow 15°  
Coude 15°  
Bocht 15°



Ø	130	150	180	200	250	300	350*	400*
K	110	110	110	110	110	110	110	110
M	110	110	110	110	110	110	110	110
x	30	30	30	30	30	30	30	30
y	215	215	215	215	215	215	215	215

**ATB 30 [ATB 30]**

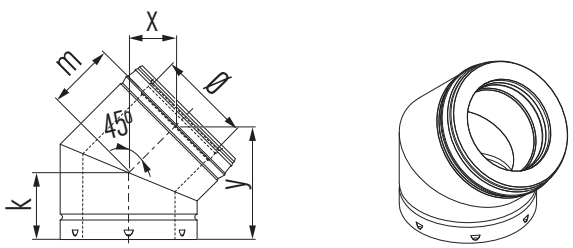
Отвод 30° двухстенный, с теплоизоляцией  
Elbow 30°  
Coude 30°  
Bocht 30°



Ø	130	150	180	200	250
K	110	110	110	110	110
M	110	110	110	110	110
x	55	55	55	55	55
y	205	205	205	205	205

**ATB 45 [ATB 45]**

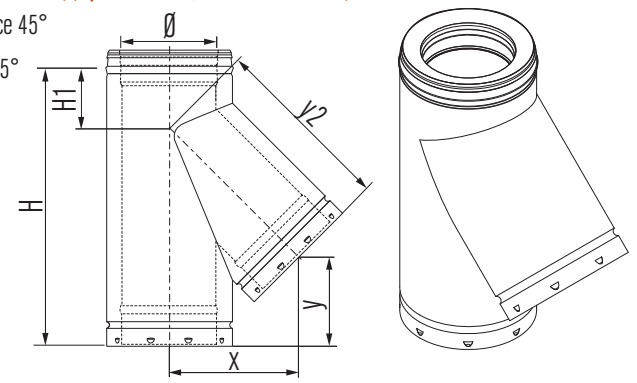
Отвод 45° двухстенный, с теплоизоляцией  
Elbow 45°  
Coude 45°  
Bocht 45°



Ø	130	150	180	200	250	300	350*	400*
K	110	110	120	120	135	145	155	165
M	110	110	120	120	135	145	155	165
x	80	80	85	85	95	100	110	115
y	190	190	205	205	230	250	265	280

**ATT 45 [ATT 45]**

Тройник 45° двухстенный, с теплоизоляцией  
Tee-piece 45°  
T-stuk 45°



Ø	130	150	180	200	250	300	350*	400*
B	310	330	365	390	450	510	570	630
H	500	500	500	600	600	700	800	1000
H1	110	110	120	120	135	145	155	165
x	215	235	260	275	320	360	405	445
y	175	155	120	200	145	195	245	390

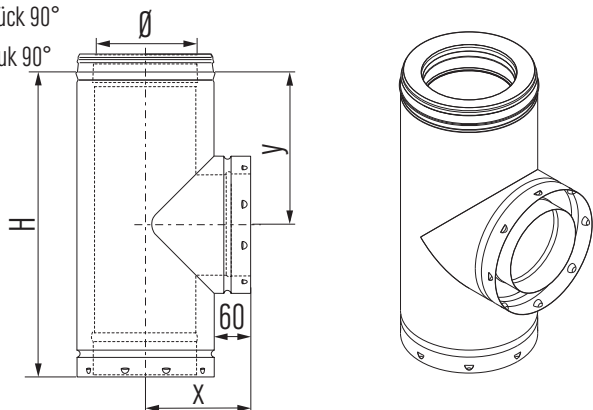
### ATT 90 [ATT 90]

Тройник 90° двухстенный, с теплоизоляцией

Tee-piece 90°

T-Stück 90°

T-stuk 90°



Ø	130	150	180	200	250	300	350*	400*
H	500	500	500	500	500	600	600	700
x	165	175	190	200	225	250	275	300
y	250	250	250	250	250	300	300	350

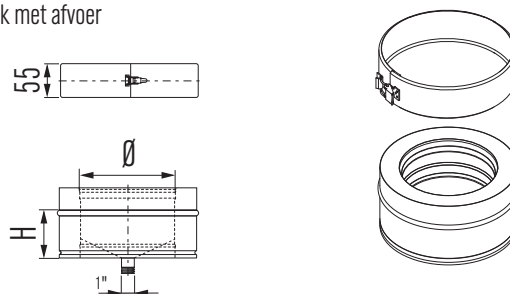
### ATRBK [ATРБК]

Заглушка отводная с хомутом двухстенная, с теплоизоляцией

Collector with drain

Bac suite avec purge

Roetbak met afvoer



Ø	130	150	180	200	250	300	350*
H	75	75	75	75	75	75	85

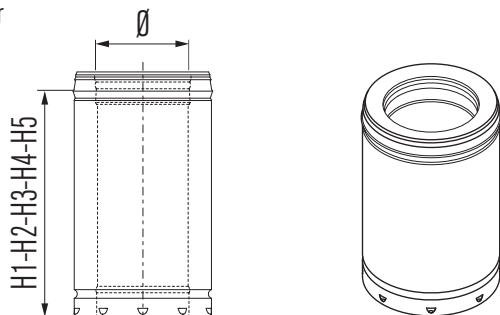
### AT 100/50/40/30/20 [AT 100/50/40/30/20]

Труба двухстенная, с теплоизоляцией

Length

Longueur

Sectie



Ø	130	150	180	200	250	300	350*	400*
H1	1000	1000	1000	1000	1000	1000	1000	1000
H2	500	500	500	500	500	500	500	500
H3	400	400	400	400	400	—	—	—
H4	300	300	300	300	300	300	300	300
H5	200	200	200	200	200	—	—	—

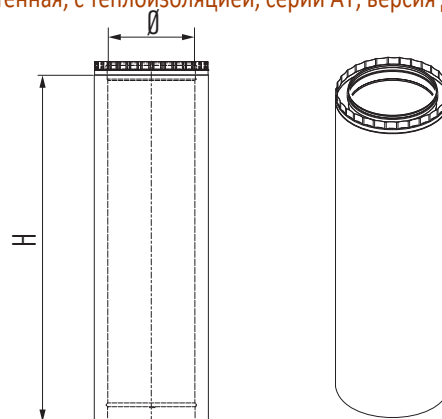
### AT Design [AT Дизайн]

Труба двухстенная, с теплоизоляцией, серии AT, версия Дизайн

Length

Longueur

Sectie



Ø	130	150	180	200	250	300	350*	400*
H	1000	1000	1000	1000	1000	1000	1000	1000

Übergangslänge AT - AT-Design - nur in 1m Länge

Übergangslänge AT-Design - AT - nur in 1m Länge.

Для соединения с серией AT используются:

Труба-переходник с AT на AT-дизайн, длина 1 м

Труба-переходник с AT-дизайн на AT, длина 1 м

### ATPP [АТПП]

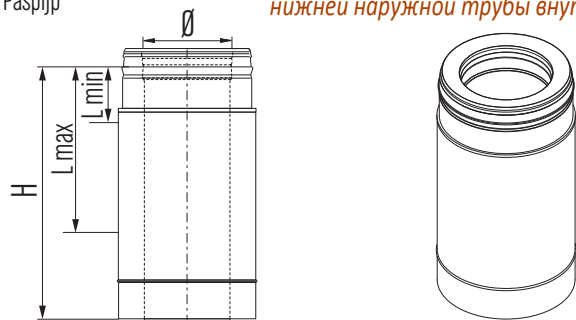
Труба для регулирования длины двухстенная, с теплоизоляцией

Adjustable length

Longueur ajustable

Paspipj

Длина регулируется за счет вставки нижней наружной трубы внутрь



Ø	130	150	180	200	250	300	350*	400*
Lmin	100	100	100	100	100	100	100	100
Lmax	300	300	300	300	300	300	400	400
H	400	400	400	400	400	400	500	500

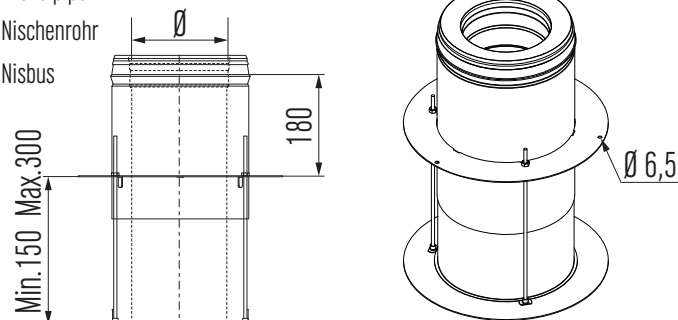
### ATN [АТН]

Проходной участок трубы с 2 пластинами с регулируемым расстоянием между ними, двухстенный, с теплоизоляцией

Niche pipe

Nischenrohr

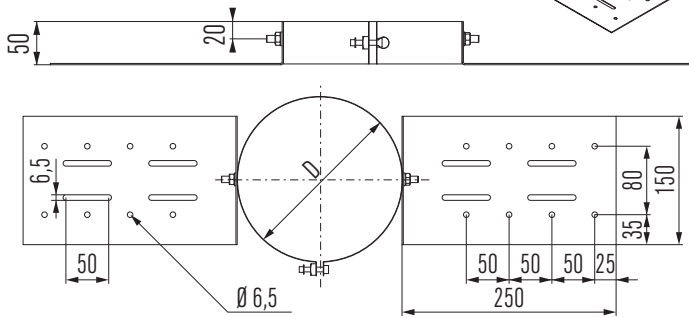
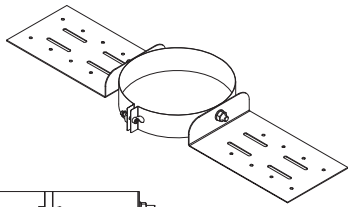
Nisbus



Ø	130	150	180	200	250
---	-----	-----	-----	-----	-----

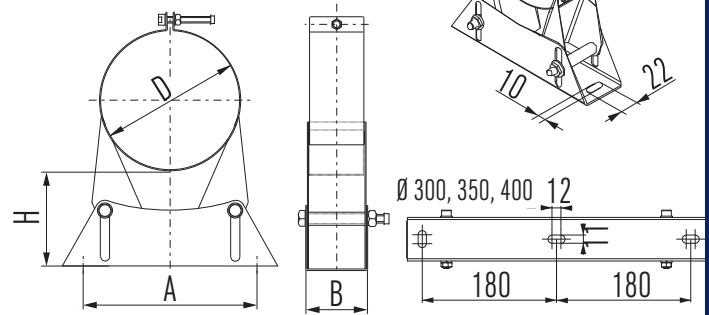
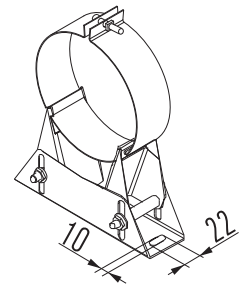


**ATDQ [АТДКу]**
**Крепление кровельное регулируемое**

 Roof support  
 Support au toit  
 Dakondersteuning


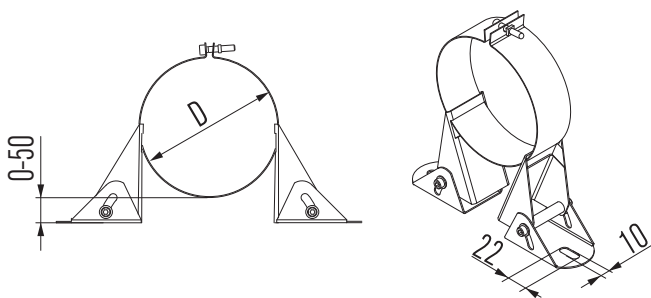
Ø	130	150	180	200	250	300	350*	400*
A	505	525	555	575	725	775	825	875
B	150	150	150	200	200	200	200	200
D	205	225	255	275	325	375	425	475
C	50	50	50	75	75	75	75	75

**ATMB [АТМБ]**
**Регулируемое стеновое крепление**

 Wall band adjustable  
 Bride murale réglable  
 Muurbeugel verstelbaar


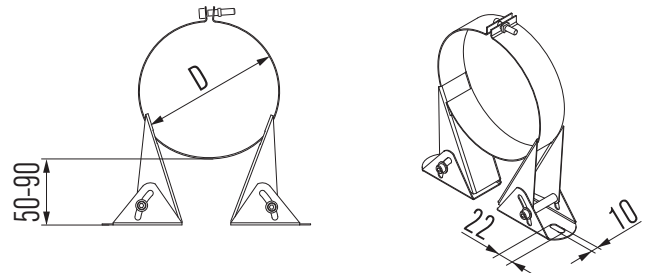
Ø	130	150	180	200	250	300	350*	400*
D	205	225	255	275	325	375	425	475
A	160	160	160	160	160	360	360	360
B	55	55	55	55	55	60	60	60
H	50-90	50-90	50-90	50-90	50-90	50-110	50-110	50-110

**ATMB2 [АТМБ2]**
**Универсальное регулируемое (0-50 мм) стеновое крепление**

 Wall/corner band adjustable  
 Bride murale d'angle réglable  
 Muurbeugel wand/hoek verstelbaar


Ø	130	150	180	200	250	<i>Может устанавливаться в угол</i>
D	205	225	255	275	325	

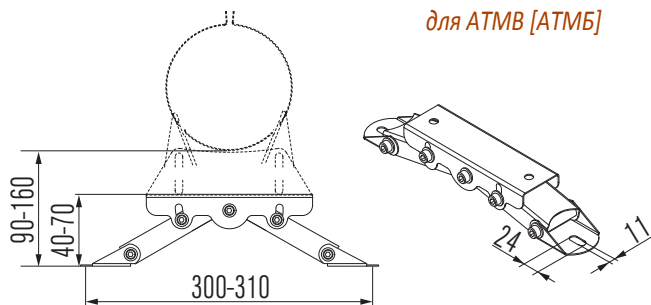
**ATMB3 [АТМБ3]**
**Универсальное регулируемое (50-90 мм) стеновое крепление**

 Wall/corner band adjustable  
 Bride murale d'angle réglable  
 Muurbeugel wand/hoek verstelbaar


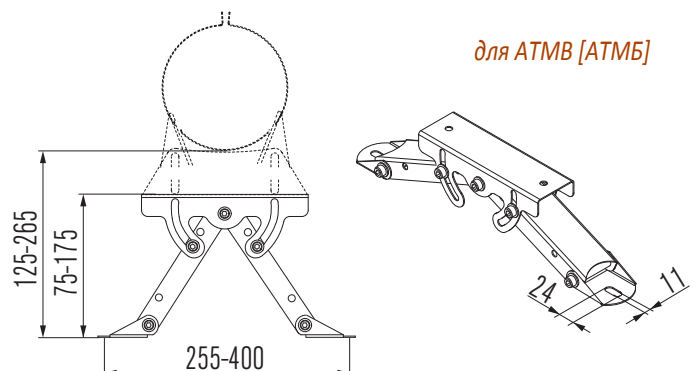
Ø	130	150	180	200	250	<i>Может устанавливаться в угол</i>
D	205	225	255	275	325	

**АТМВАН1 99 [АТМБАХ1 99]**
**Регулируемый (40-70 мм) кронштейн-удлиннитель для стенового крепления**

 Distance block for ATMB  
 Contre-attache d'extension d'ATMB  
 Afstandhouder verstelbaar voor ATMB

*для АТМВ [АТМБ]*

**АТМВАН2 99 [АТМБАХ2 99]**
**Регулируемый (75-175 мм) кронштейн-удлиннитель для стенового крепления**

 Distance block for ATMB  
 Contre-attache d'extension d'ATMB  
 Afstandhouder verstelbaar voor ATMB

*для АТМВ [АТМБ]*






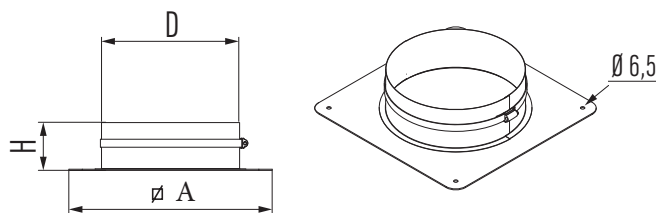
**ATVQ [АТВКу]**

Опорная потолочная площадка

Ceiling support

Support au plafond

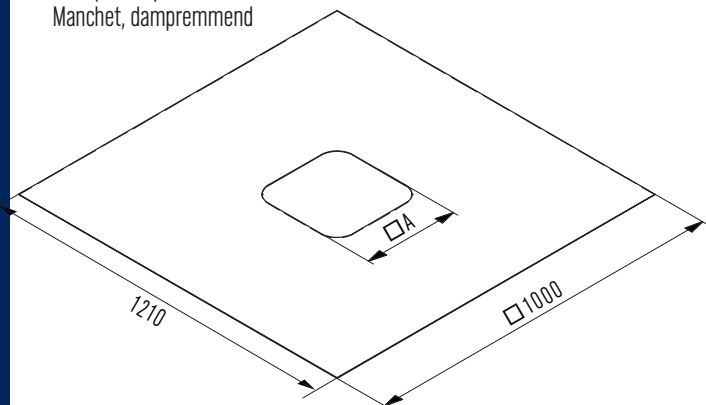
Verdiepingsondersteuning

*Используется при высоте дымового канала до 5 м (Ø 130-250 мм)*


Ø	130	150	180	200	250	300	350*	400*
A	305	325	355	375	425	475	525	575
D	205	225	255	275	325	375	425	475
H	70	70	70	70	70	95	95	95

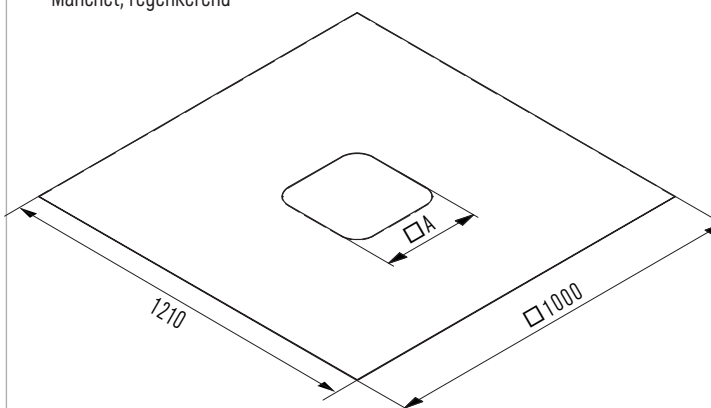


**АТ1ВМД [ АТИБМД ]**  
**Манжета пароизоляции**  
 Moisture-retarding seal  
 Joint pare vapeur  
 Manchet, dampremmend



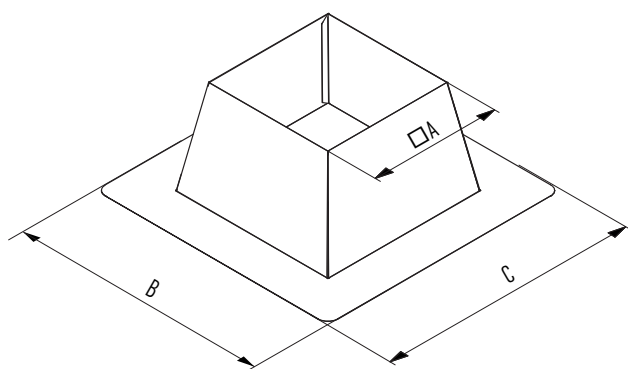
∅	130	150	180	200
A	265	265	330	330

**АТ1ВМR [ АТИБМР ]**  
**Манжета гидроизоляции**  
 Rain retaining seal  
 Joint pare-pluie  
 Manchet, regenkerend



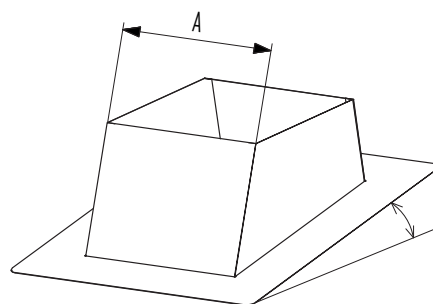
∅	130	150	180	200
A	265	265	330	330

**АТ1ВР10 [ АТИБП10 ]**  
**Основа кровельная 0-10°**  
 Roof flashing 0°-10°  
 Solin de toit plat 0°-10°  
 Dakplaat plat 0°-10°



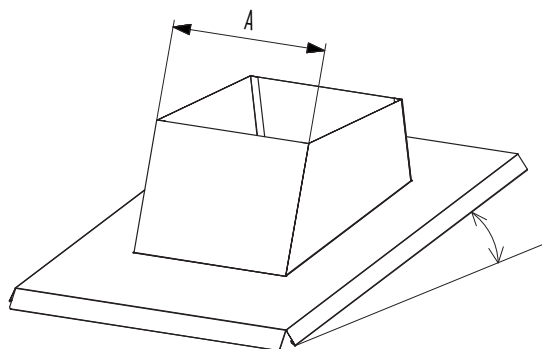
∅	130	150	180	200
A	365	365	430	430

**АТ1ВР30 [ АТИБП30 ]**  
**Основа кровельная 10-30°**  
 Slope roof flashing 10°-30°  
 Solin de toit incliné pente 10° - 30°  
 Dakplaat hellend dak 10°-30°



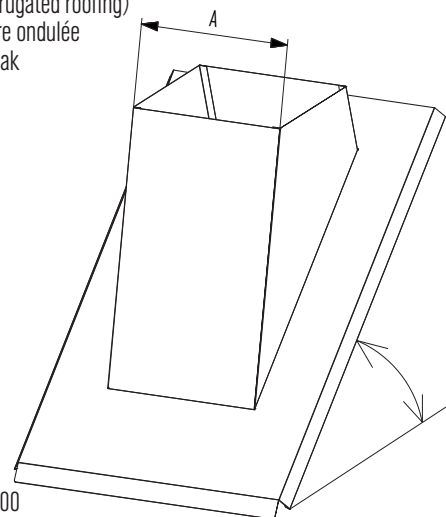
∅	130	150	180	200
A	365	365	430	430

**АТ1ВД30 [ АТИБД30 ]**  
**Основа кровельная 10-30° для гофрированной кровли**  
 Roof flashing 10°-30° (corrugated roofing)  
 Solin de toit 10°-30° toiture ondulée  
 Dakplaat 10°-30° pannendak



∅	130	150	180	200
A	365	365	430	430

**АТ1ВД50 [ АТИБД50 ]**  
**Основа кровельная 25-50° для гофрированной кровли**  
 Roof flashing 25°-50° (corrugated roofing)  
 Solin de toit 25°-50° toiture ondulée  
 Dakplaat 25°-50° pannendak



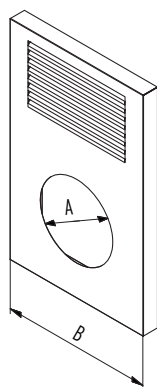
∅	130	150	180	200
A	365	365	430	430





**AT1BWP [АТИБВП]**

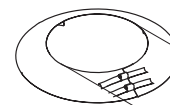
Вентиляционная панель для стенового прохождения  
 Ventilation plate wall penetration  
 Plaque de ventilation pour traversée de mur  
 Ventilatieplaat muurdoorvoer



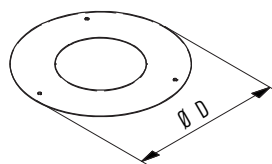
∅	130	150	180	200
A	205	230	260	280
B	275	275	355	355

**AT1BS [АТИБС]**

Фартук для изоблока  
 Storm collar Iso-block  
 Collet de solin Iso-block  
 Stormkraag Iso-block


**AT1BR [АТИБР] Пластина**

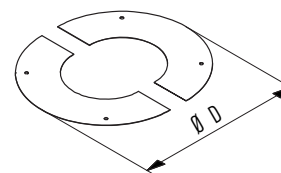
прикрывная круглая цельная Rosette  
 Rozet  
 Rosace



∅	130	150	180	200
D	405	425	455	475

**AT1BR2 [АТИБР2]**

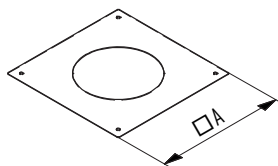
Пластина прикрывная круглая из 2 частей  
 Rosette 2 parts  
 Rosace en deux parties  
 Rozet 2-delig



∅	130	150	180	200
D	405	425	455	475

**AT1BAPH [АТИБАПХ]**

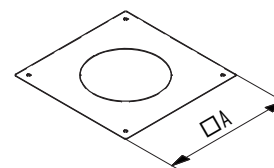
Пластина прикрывная квадратная для изоблока AT1BVH [АТИБВХ]  
 Square finish, high block  
 Plaque de finition, block long  
 Afdekplaat vierkant t.b.v. AT1BVH



∅	130	150	180	200
A	355	355	420	420

**AT1BAPL [АТИБАПЛ]**

Пластина прикрывная квадратная для изоблока AT1BVV [АТИБВЛ]  
 Square finish, low block  
 Plaque de finition, block court  
 Afdekplaat vierkant t.b.v. AT1BVV



∅	130	150	180	200
A	315	315	365	365



## АТТОР [АТТОР]

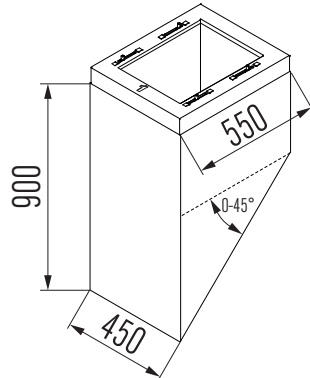
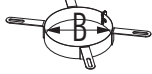
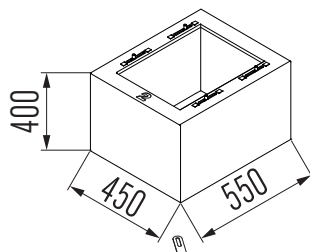
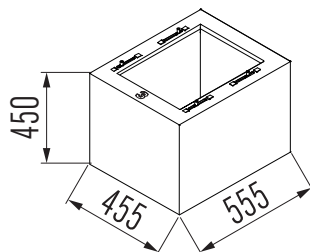
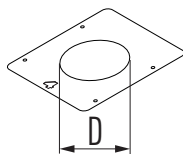
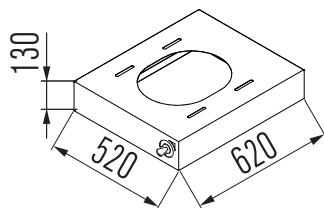
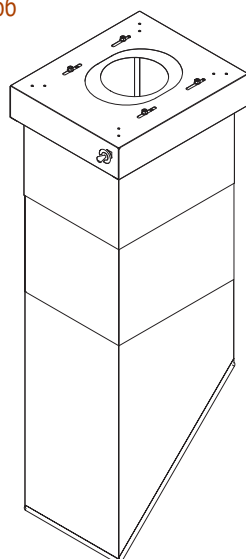
Наружный модульный декоративный короб

Modular chimney cover incl. mounting set

Souche modulaire incl. kit de montage

Modulair schoorsteenblok incl. montageset

Ø	130	150	180	200
B	205	225	255	275
D	210	230	260	280



Может быть окрашен в черный цвет

Also available in black

Aussi disponible en noir

Ook verkrijgbaar in zwart

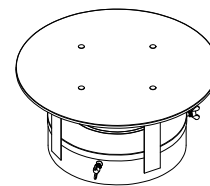
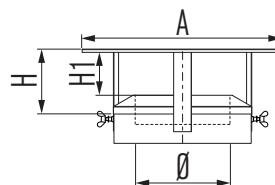
## АТМ [АТМ]

Дефлектор

Rain cap

Chapeau pare-pluie

Meidinger kap



Ø	130	150	180	200	250	300	350*	400*
A	285	330	395	440	550	600	700	800
H	95	105	120	130	155	180	205	230
H1	65	75	90	100	125	150	175	200

## АТК [АТК]

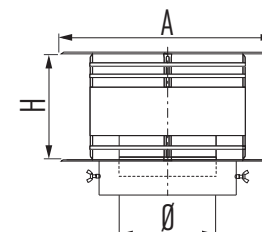
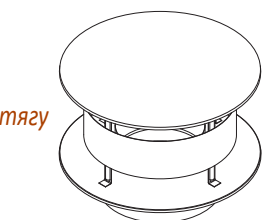
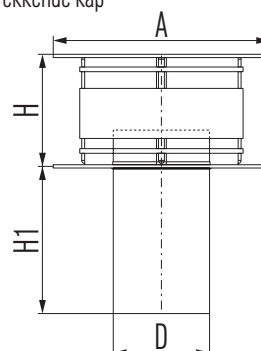
Дефлектор всепогодный

All weather cap

Chapeau antirefouleur

Trekkende kap

*усиливает тягу*



Ø	130	150	180	200	250	300	350*	400*
A	285	330	395	440	550	660	770	880
H	145	165	200	220	275	330	385	440
D							347	397
H1							525	600

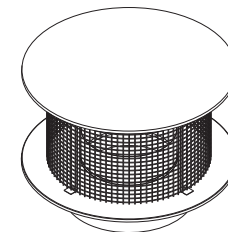
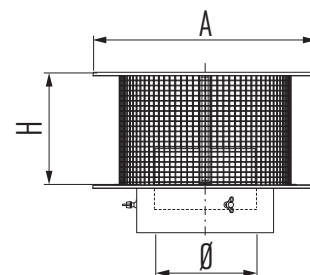
## АТКВ [АТКВ]

Дефлектор всепогодный с искрогасителем

All weather cap with wind deflector and spark catcher

Chapeau avec grille

Trekkende kap met vonkenvanger



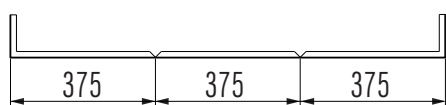
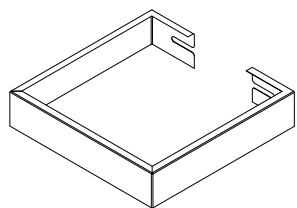
Ø	130	150	180	200	250	300
A	285	330	395	440	550	660
H	145	165	200	220	275	330

*антиветровой дефлектор*

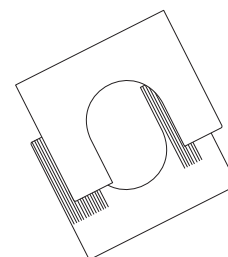
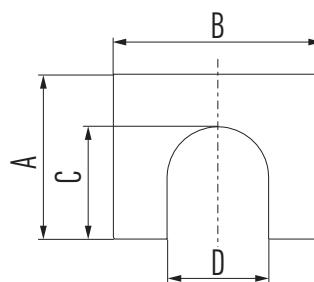


**ATMF 99**
**[АТМФ 99]**

Скоба-держатель  
Casting support  
Support de coffrage  
Omkastingsbeugel


**АТСР**
**[АТСР]**

Пластина с центрируемым отверстием (состоит из 2 частей)  
Cover plates (pair)  
Plaques de centrage (paire)  
Centreerplaten (paar)



Ø	130	150	180	200	250	300	350*	400*
A	370	370	390	420	465	465	465	540
B	465	465	465	530	550	600	625	625
C	275	250	270	300	345	345	350	420
D	205	225	255	275	325	375	425	475

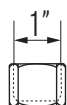
**ATE 0100**
**[АТЕ 0100]**

Заглушка 1"

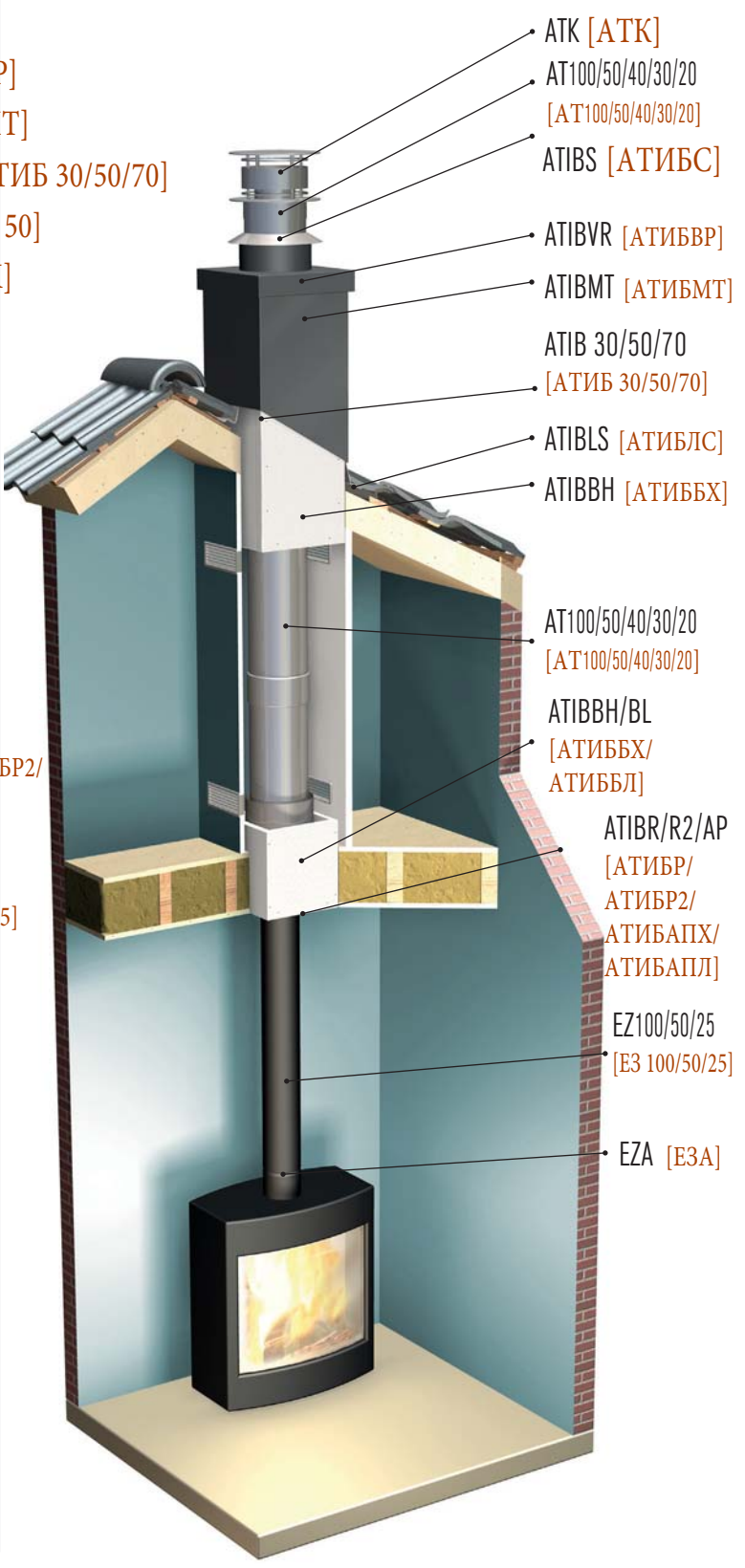
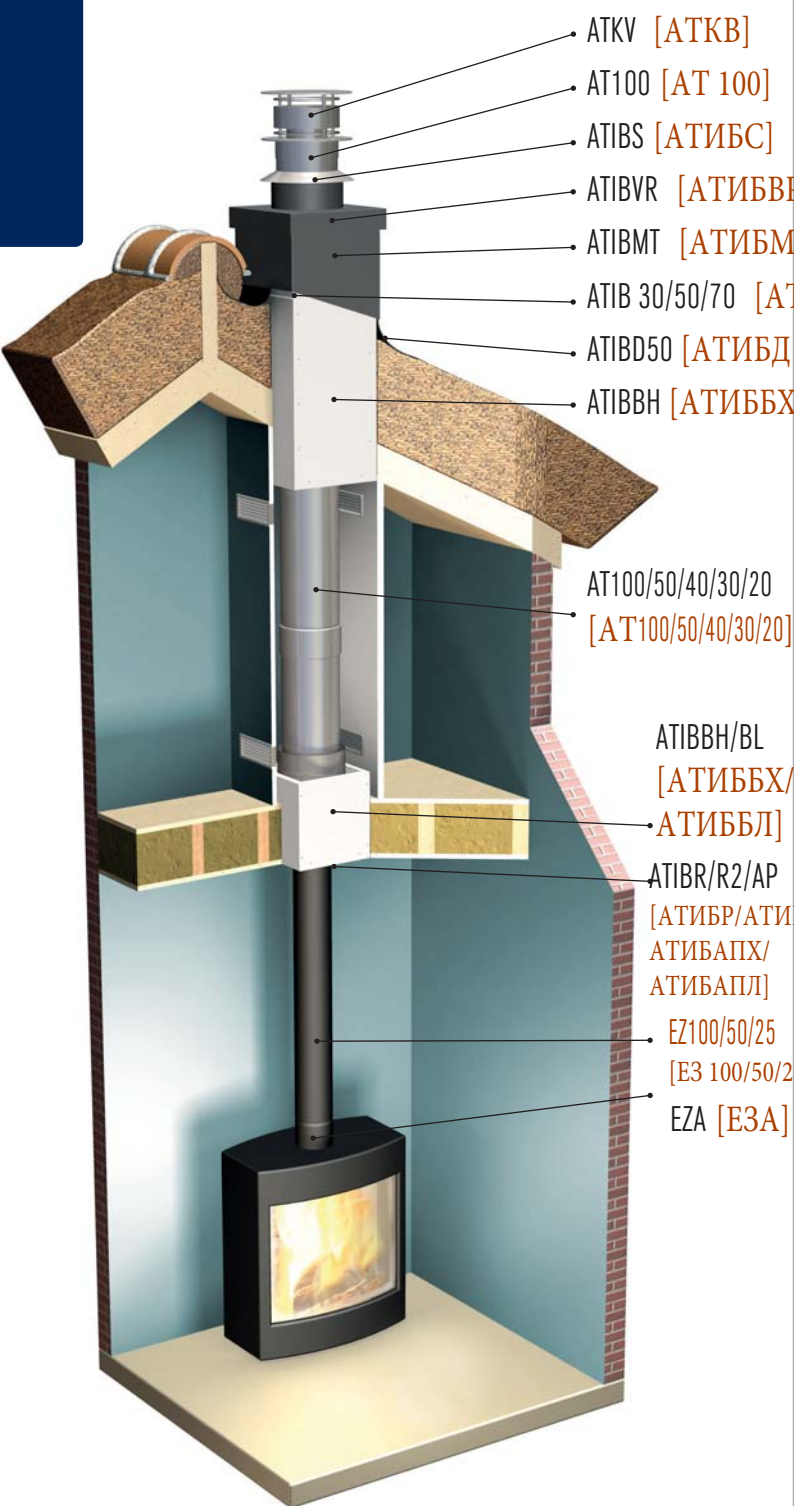
Cap

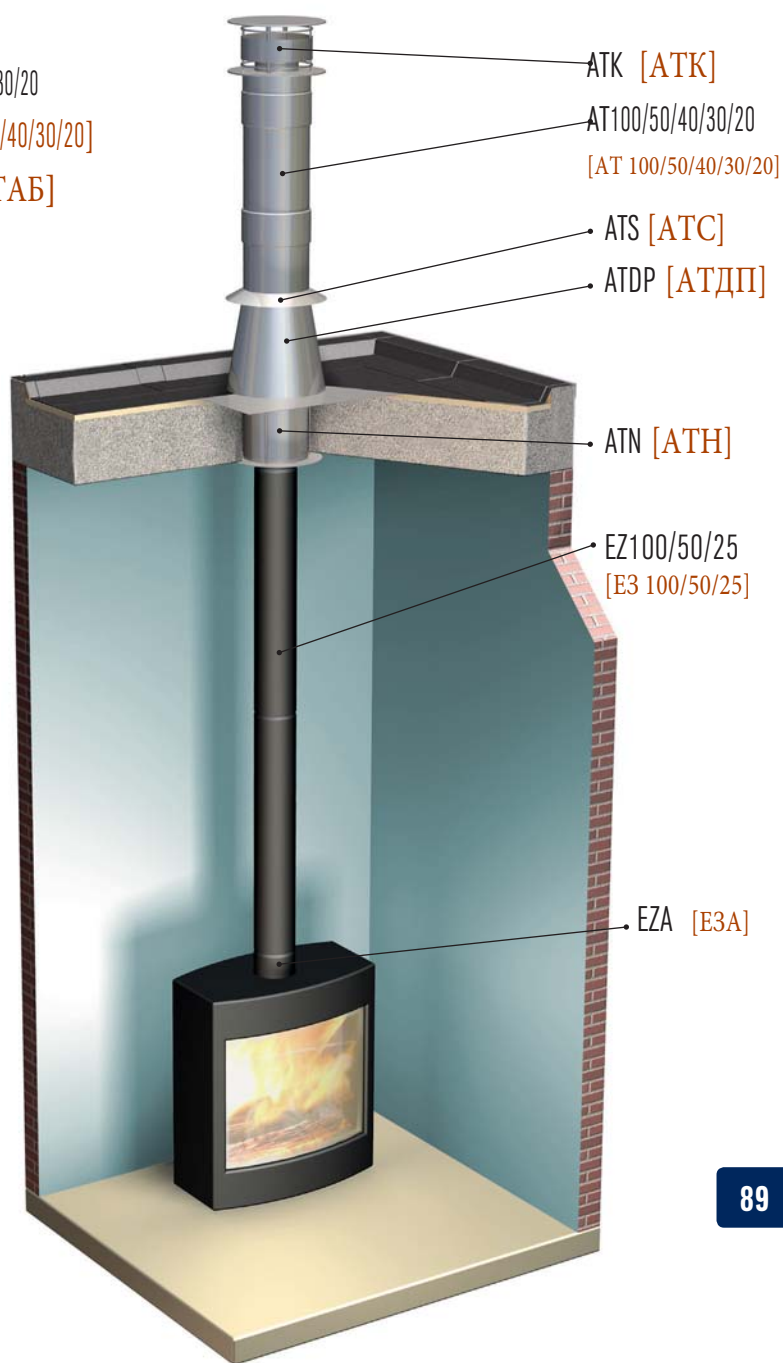
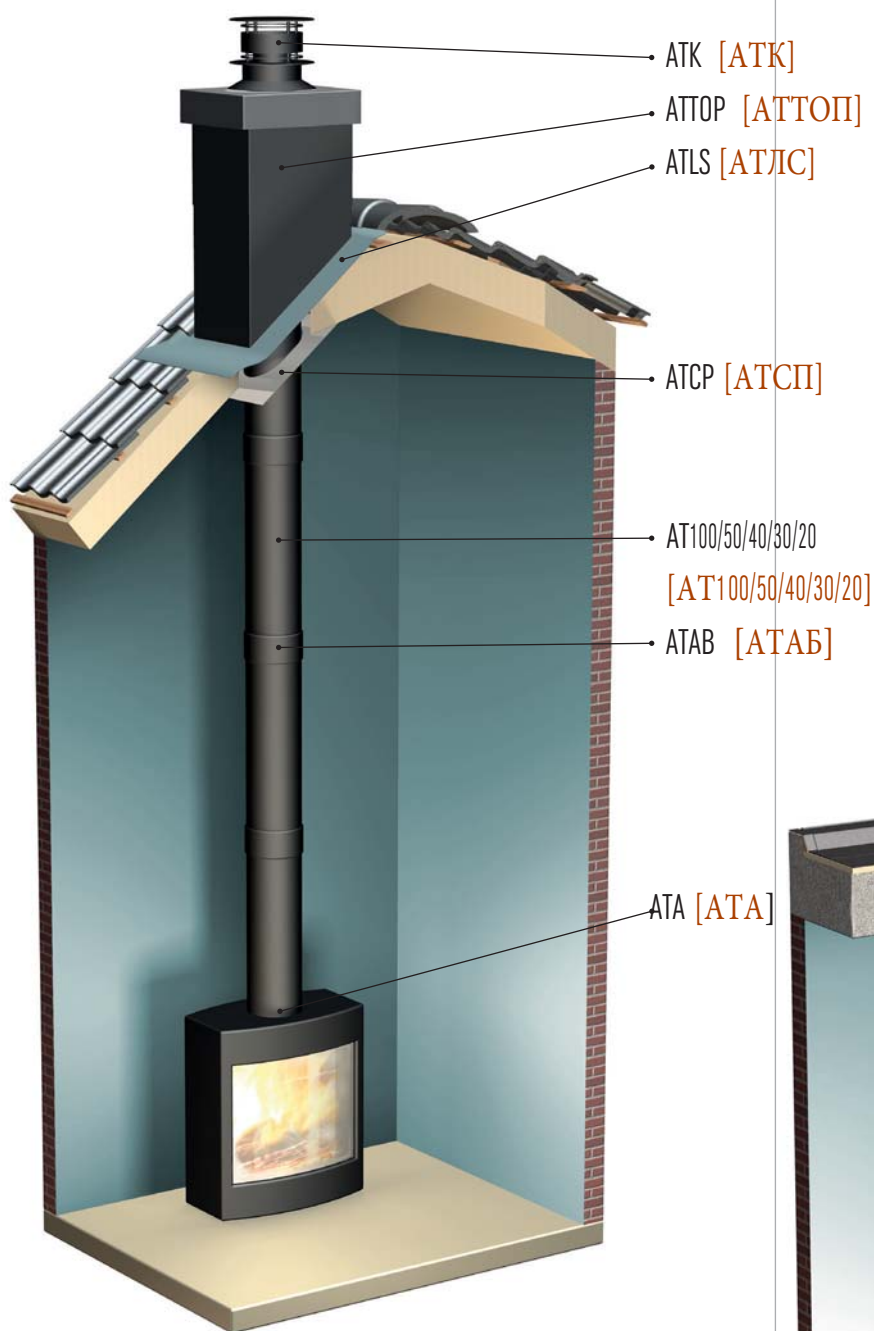
Bouchon

Zeskantkap



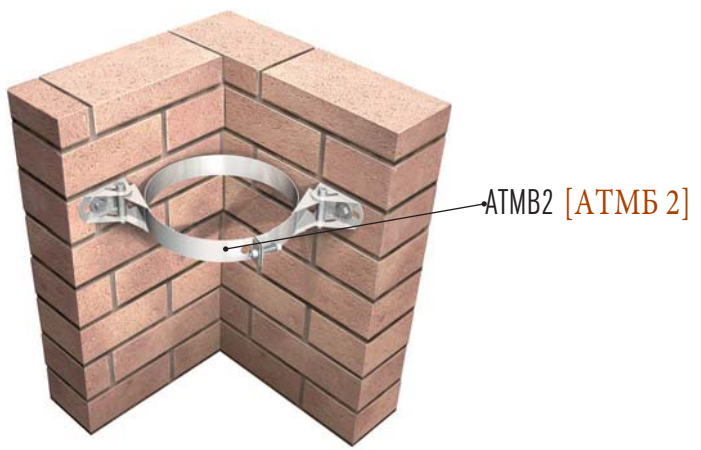
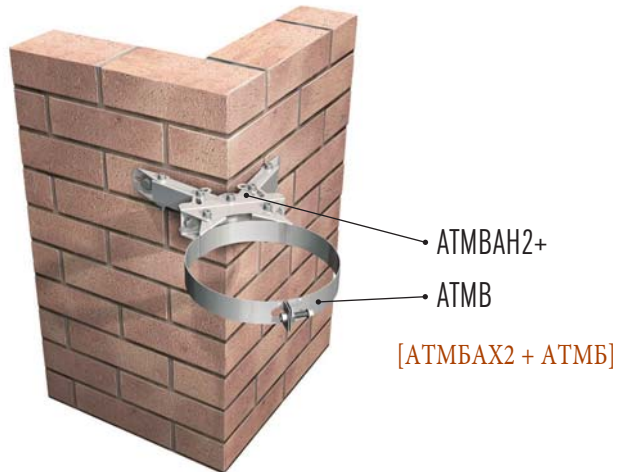
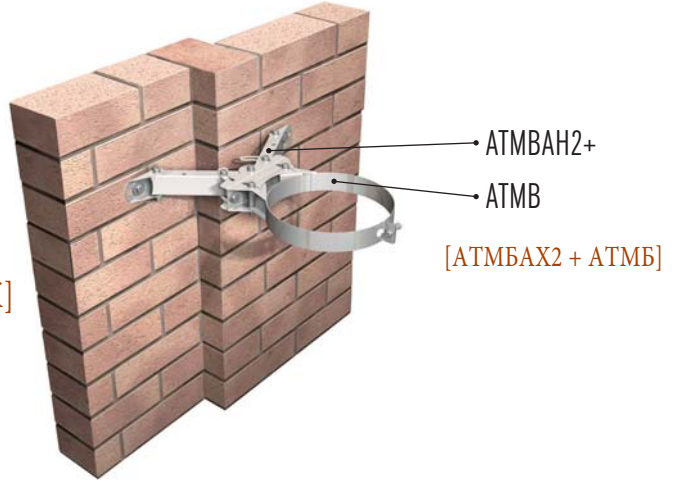
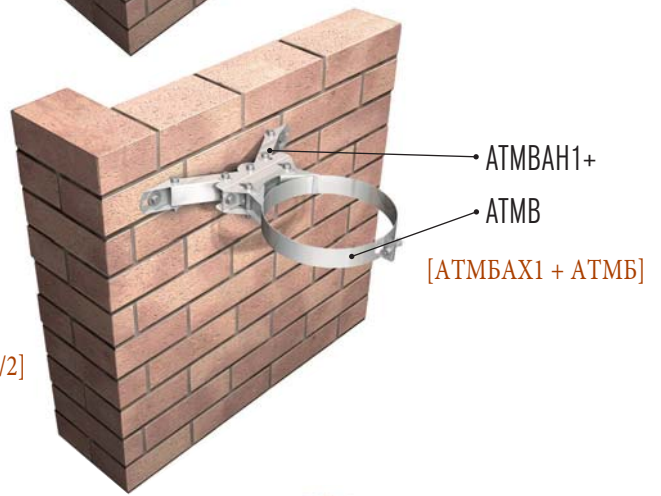
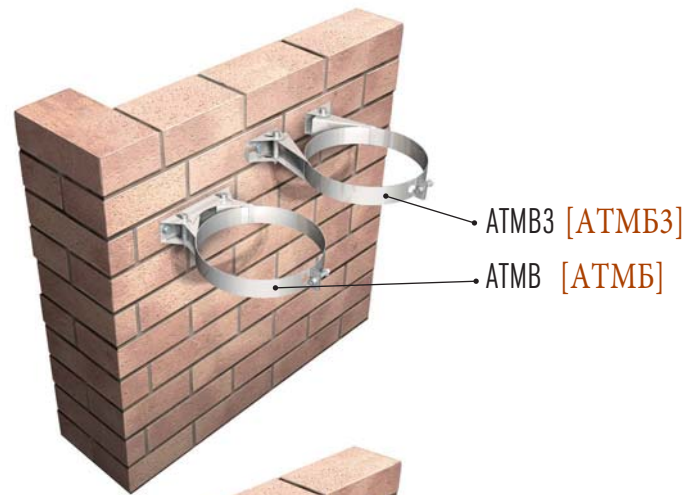
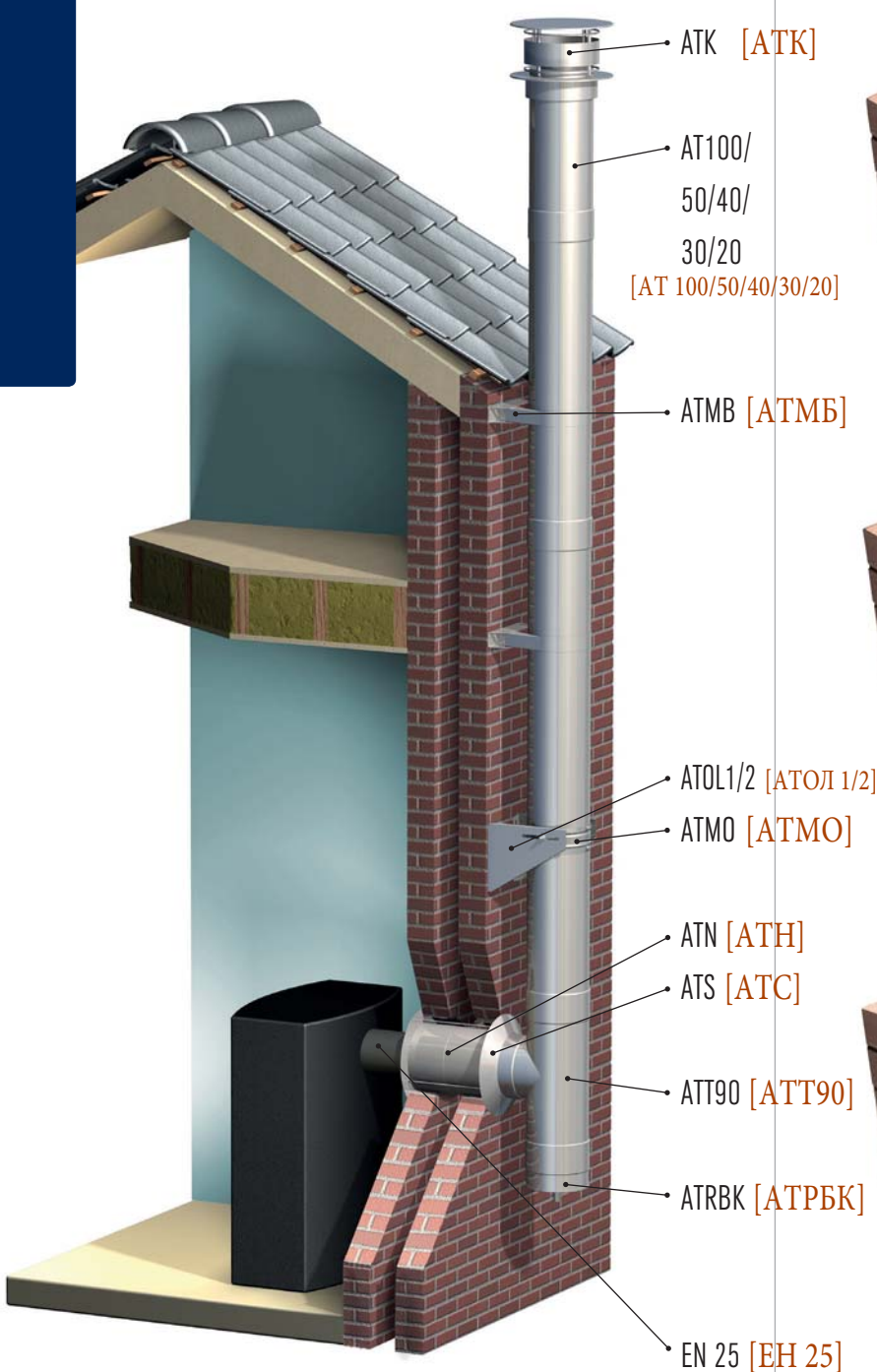


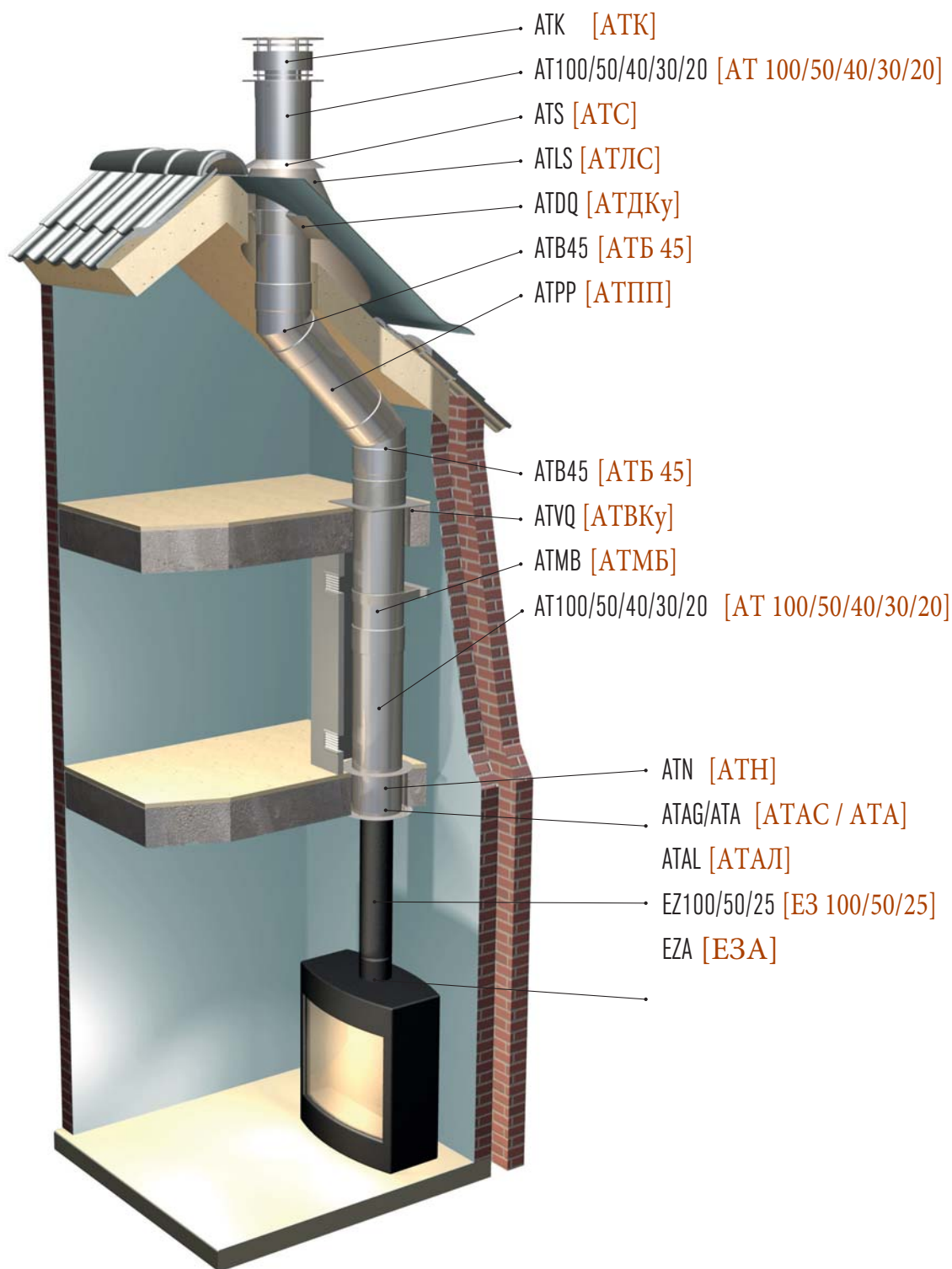






Применение | Applications | Applications | Opbouwvoorbeelden





**Ontop B.V.**

Postbus 135, 4330 AC Middelburg  
Oude Veerseweg 23, 4332 SH Middelburg  
Nederland

T: +31 (0)118 68 99 00

F: +31 (0)118 68 99 99

E: [info.nl@metaloterm.com](mailto:info.nl@metaloterm.com)

**Салоны каминов FLAMBIS /  
ФЛАМБИС**

119296 Москва, РФ  
Ленинский проспект, д. 66  
Тел: +7 (495) 661 41 59  
Факс: +7 (495) 938 13 68  
[salon@flambis.ru](mailto:salon@flambis.ru)

[www.metaloterm.co](http://www.metaloterm.co)

[www.flambis.ru](http://www.flambis.ru)

